

Obsah	2
1.0 Vlastnosti výrobku	2
1.1 Bezpečnostní pokyny	2
2.0 Přehled	3
3.0 Komponenty	4-8
4.0 Sestavení	9-18
5.0 Odbednění	19
6.0 Odbedňovací a přepravní pomůcky	20
7.0 Tabulky pro bednicí desky	21
8.0 Tabulka zatížení H20	22
9.0 Příklad bednění stropu	23
10.0 Tabulka únosnosti stojek EUROPLUS new	24-25
11.0 Dosavadní stojky	26
12.0 Tabulky únosnosti stojek EUROPLUS	27
13.0 Tabulka únosnosti stojek BD 250 - 350, CD 400	28
14.0 Tabulka únosnosti stojek C+D 250 - 400	29

## 1.0 Vlastnosti systému

Nosníky H20 tvoří spolu s výsuvnými ocelovými stojkami, univerzálními trojnožkami, hlavami stojek a deskami bednění flexibilní a současně ekonomické bednění pro každý půdorys a výšku stropu.

Výhodou dřevěných nosníků H20 je jejich malá hmotnost (5,0 kg/m), dobré statické parametry a vysoce kvalitní zpracování.

Zaoblení konců a pevný lepený spoj pásnic a stojiny jsou zárukou dlouhé životnosti.

Návod obsahuje návrhové tabulky a příklady. Tyto jsou platné pouze pro bednění dodané firmou SCASERV, která zaručuje, že veškeré komponenty bednění splňují požadavky následujících technických norem:

- dřevěné nosníky ČSN EN 13377
- ocelové stojky ČSN EN 1065
- bednicí desky třívrstvé ČSN EN 13353
- překližované desky ČSN EN 636

Nad rámec normy ČSN EN 1065 návod upřesňuje dovolené zatížení stojek pro různé délky vysunutí při systémovém použití.



### Důležité/Upozornění/Pozor!



V tomto návodu jsou bezpečnostní upozornění označena . Nedodržení těchto pokynů a upozornění může vést ke zraněním nebo škodám na majetku.

### Legenda:



### Důležité/Upozornění/Pozor!

Týká se kroků podle návodu, které musí být zvlášť pečlivě provedeny, jinak není zajištěna správná montáž a funkce systému.

Pouze dodržování těchto pokynů zajistí požadovanou bezpečnost práce a eliminuje vznik zranění a věcných škod.

## 1.1 Bezpečnostní pokyny

Následující návod na montáž a použití obsahuje podrobné údaje pro manipulaci a správné použití vyobrazených a popsaných prvků.

Dodržujte přesně technické pokyny uvedené v tomto návodu. Jiné řešení musí být zvlášť staticky posouzeno.

Na staveništi musí být dodržovány veškeré platné národní předpisy a nařízení týkající se bezpečnosti práce a ochrany zdraví.

Používejte pouze originální a nepoškozené komponenty dodané firmou SCASERV.

Veškeré díly musí být před použitím vizuálně zkontrolovány. Je ověřován původ a stav dílů. Poškozené díly musí být vyřazeny a nahrazeny novými. V případě oprav smějí být použity pouze originální díly dodané firmou SCASERV.

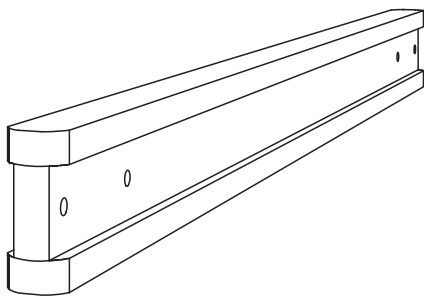
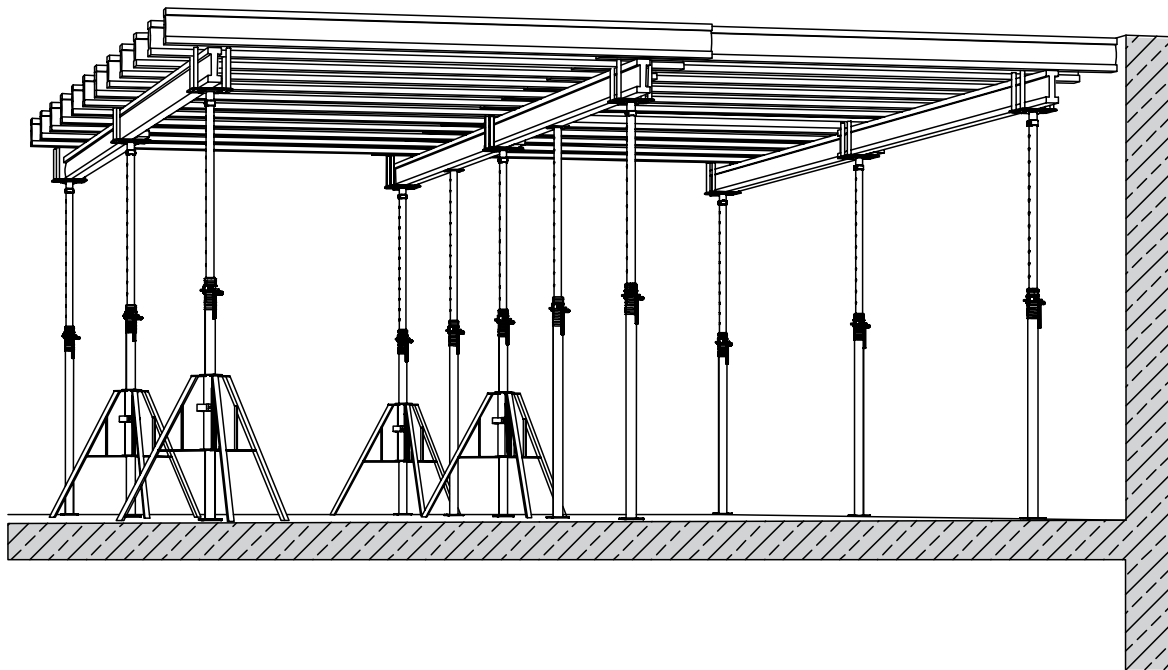
Použití našeho systémového bednění společně se systémy nebo prvky jiných výrobců, nejsou-li uvedeny v návodu, je zdrojem rizik, která musí být předem pečlivě posouzena a eliminována.

Technické detaily uvedené v návodu slouží jako vzorová řešení pro montáž a užívání. Při práci musí být dodržovány platné předpisy bezpečnosti práce. Veškerá bezpečnostní rizika musí být individuálně posouzena a musí být přijata příslušná opatření k jejich zamezení.

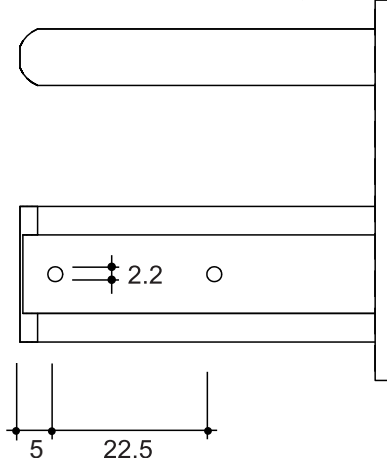
Vyobrazené detaily ukazují vhodná řešení. Z důvodu přehlednosti nemusí zobrazovat související bezpečnostní prvky. Veškeré prvky, pro splnění platných bezpečnostních předpisů, musí být osazeny bez ohledu na vyobrazení detailu.

**Vyhrazujeme si právo změny z důvodu dalšího technického rozvoje. Nejnovější vydání návodu na sestavení a použití získáte prostřednictvím internetu nebo si jej vyžádejte přímo u společnosti SCASERV.**

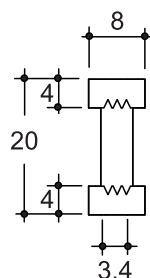
**Dostupnost komponentů v půjčovně a dodací lhůty pro prodej je nutné ověřit u vašeho dodavatele.**



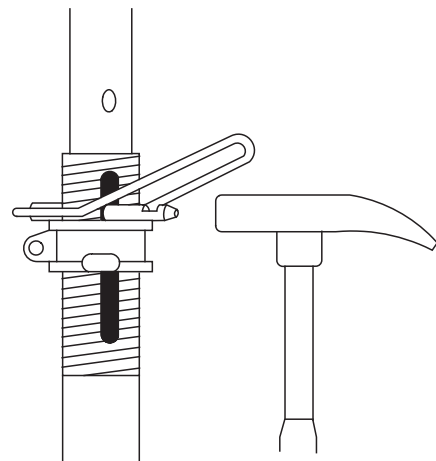
Konec nosíku [rozměry v cm]



Průřez

**Rychlé spuštění:**

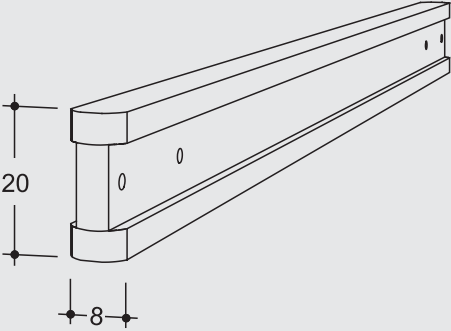
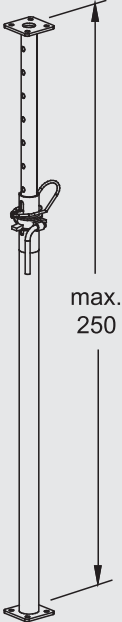
Stojky EUROPLUS jsou vybaveny patentovaným uvolňovacím čepem, který úderem kladívka při odbednění umožňuje okamžité odlehčení matky.

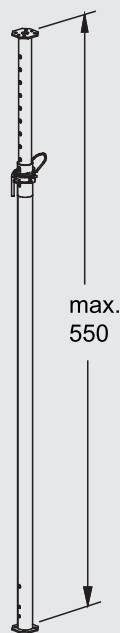
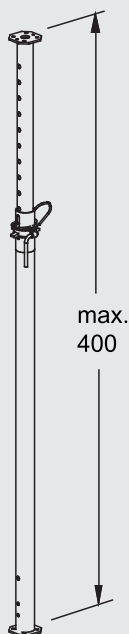
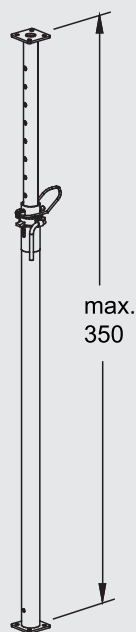
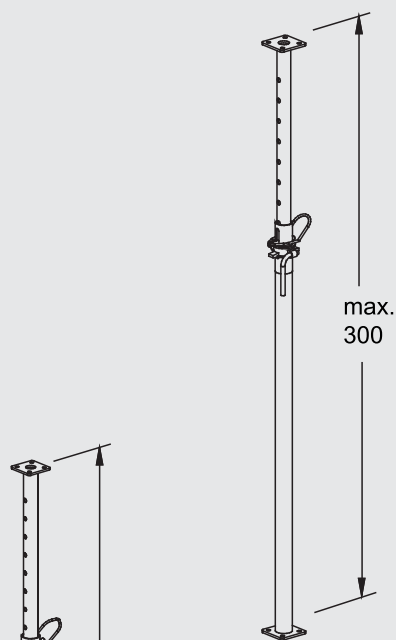


Stočením matic stojek se konstrukce bednění spustí o cca 6 cm. Taktó získaným prostorem a sklopením dřevěných nosníků je možno bednicí materiál vybrat systematicky a šetrně.

Praktické součásti příslušenství napomáhají dosažení větší efektivity a rychlosti montáže. Například trojnožky usnadňují stavbu stojek.

## 3.0 Komponenty

	Označení	Kód	Váha kg/ks
<b>H20</b> 	<b>H20 Nosník dřevěný</b>		
	H20 Nosník dřevěný – bm	2210100	5.00
	H20 Nosník dřevěný – 1,45 m	2210114	7.25
	H20 Nosník dřevěný – 1,90 m	2210119	9.50
	H20 Nosník dřevěný – 2,45 m	2210124	12.25
	H20 Nosník dřevěný – 2,65 m	2210126	13.25
	H20 Nosník dřevěný – 2,90 m	2210129	14.50
	H20 Nosník dřevěný – 3,30 m	2210133	16.50
	H20 Nosník dřevěný – 3,60 m	2210136	18.00
	H20 Nosník dřevěný – 3,90 m	2210139	19.50
	H20 Nosník dřevěný – 4,20 m	2210142	21.00
	H20 Nosník dřevěný – 4,50 m	2210145	22.50
	H20 Nosník dřevěný – 4,90 m	2210149	24.50
	H20 Nosník dřevěný – 5,90 m	2210159	29.50
	H20 Nosník dřevěný – 9,00 m	2210190	45.00
		Délky < 1,90 m nebo > 7,90 m jsou bez vyvrtaných otvorů a koncového zaoblení. Nosníky jsou výšky 20 cm a šířky 8 cm. Max. přípustné statické hodnoty: Bezpečná provozní hodnota (SWL) M = 5,0 kNm Bezpečná provozní hodnota (SWL) Q = 11,0 kN Ohybová tuhost: EI = 500 kNm <sup>2</sup>	
<b>Stojky</b> 			
	<p>Veškeré ocelové stojky jsou vybaveny prvky pro rychlé spuštění, zabezpečením proti skřípnutí ruky a vypadnutí vnitřní trubky. Proti korozi jsou stojky chráněny žárovým zinkováním.</p> <p>* v souladu s ČSN EN 1065</p>		
	<p><b>Stojka EUROPLUS new 20 - 250</b>          Možnost vysunutí 1,47 – 2,50 m.          Dovolené zatížení* při systémovém použití viz str. 24.          Dovolené zatížení*: 20 kN jako samostatná stojka.</p>	H601390	13.20
	<p><b>Stojka C+D 250</b>          Možnost vysunutí 1,46 - 250 m.          Dovolené zatížení* při systémovém použití viz str. 29.          Dovolené zatížení*: 20 kN jako samostatná stojka.</p>	2111125	15.90
	<p><b>Stojka EUROPLUS new 30 - 250</b>          Možnost vysunutí 1,47 – 2,50 m.          Dovolené zatížení* při systémovém použití viz str. 25.          Dovolené zatížení*: 30 kN jako samostatná stojka.</p>	H601430	16.20



### EUROPLUS new 20 - 300

Možnost vysunutí 1,72 m – 3,00 m.  
Dovol. zatížení\* v systému viz strana 24.  
Dovol. zatížení\*: 20 kN jako jednotlivá stojka.

### Stojka C+D 300

Možnost vysunutí 1,76 - 3,00 m.  
Dovol. zatížení\* v systému viz strana 29.  
Dovol. zatížení\*: 20 kN jako jednotlivá stojka

### EUROPLUS new 30 - 300

Možnost vysunutí 1,72 m – 3,00 m.  
Dovol. zatížení\* v systému viz strana 25.  
Dovol. zatížení\*: 30 kN jako jednotlivá stojka.

### EUROPLUS new 20 - 350

Možnost vysunutí 1,87 m – 3,50 m.  
Dovol. zatížení\* v systému viz strana 24.  
Dovol. zatížení\*: 20 kN jako jednotlivá stojka.

### Stojka BD 350

Možnost vysunutí 1,98 m - 3,50 m.  
Dovol. zatížení\* v systému viz strana 28.  
Dovol. zatížení\*: 20 kN jako jednotlivá stojka

### Stojka C+D 350

Možnost vysunutí 1,96 - 3,50 m.  
Dovol. zatížení\* v systému viz strana 29.  
Dovol. zatížení\*: 20 kN jako jednotlivá stojka

### EUROPLUS new 30 - 350

Možnost vysunutí 1,87 m – 3,50 m.  
Dovol. zatížení\* v systému viz strana 25.  
Dovol. zatížení\*: 30 kN jako jednotlivá stojka.

### EUROPLUS new 20 - 400

Možnost vysunutí 2,24 m – 4,00 m.  
Dovol. zatížení\* v systému viz strana 24.  
Dovol. zatížení\*: 20 kN jako jednotlivá stojka.

### Stojka C+D 400

Možnost vysunutí 2,21 - 4,00 m.  
Dovol. zatížení\* v systému viz strana 29.  
Dovol. zatížení\*: 20 kN jako jednotlivá stojka

### EUROPLUS new 30 - 400

Možnost vysunutí 2,24 m – 4,00 m.  
Dovol. zatížení\* v systému viz strana 25.  
Dovol. zatížení\*: 30 kN jako jednotlivá stojka.

### EUROPLUS new 20 - 550

Možnost vysunutí 3,03 m – 5,50 m.  
Dovol. zatížení\* v systému viz strana 24.  
Dovol. zatížení\*: 20 kN jako jednotlivá stojka.

H601400 16.80

600301 20.00

H601440 19.20

H601410 20.50

500350 20.60

600351 22.30

H601445 24.20

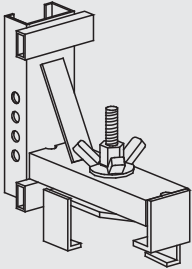
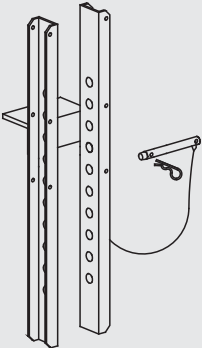

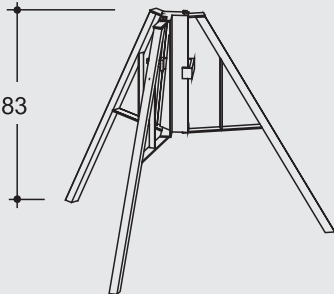
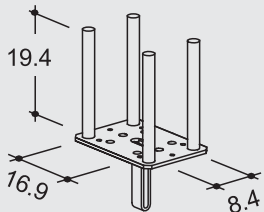
H601415 23.80

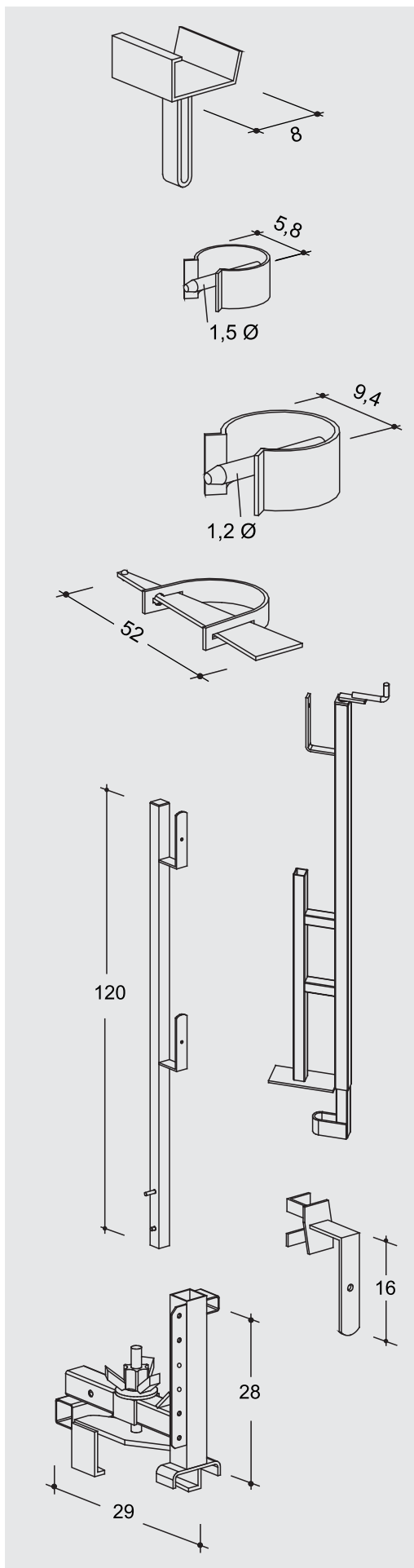
600401 24.70

H601450 28.80

H601425 36.10

## 3.0 Komponenty

	Označení	Kód	Váha kg/ks
<b>Průvlak</b>   	<b>Průvlaková spona</b> Pozinkovaná průvlaková spona umožňuje bednění průvlaků <b>nosníky H20</b> nebo <b>nosníky R24</b> . Spona se upevní jednoduchým způsobem na horní pásnici nosníku. Konzola průvlakové spony nastavuje sponu a umožňuje přesné výškové vyrovnaní. (viz strana 13–17).	<b>H496469</b>	<b>6.50</b>
	<b>Konzola průvlakové spony</b> Slouží k výškovému vyrovnaní bednění průvlaků. Vytyčení s výškovým rastrem 1 cm se provede vytyčovací čepem. (viz strana 13–17).	<b>H496458</b>	<b>4.54</b>
	<b>Tříhranná U lišta</b> Plastový profil o délce 2,50 m. Svěrný profil může být sevřen na hranu desky bednění o tloušťce 21 mm a zkosí betonovou hranu 2/2 cm.	<b>H547555</b>	<b>0.45</b>
<b>Příslušenství</b>  	<b>Trojnožka</b> Zajišťuje stabilitu ocelových stojek v průběhu montáže bednění. Min. průměr 57 mm, max. průměr 90 mm. Trojnožku používejte pouze jako pomůcku pro postavení. Trojnožka nenahrazuje vyztužení potřebné pro nosná bednění (viz strana 9).	<b>H587377</b>	<b>11.82</b>
	<b>Hlava křížová 8/20</b> Zajišťuje uchycení dřevěných nosníků H20 nebo R24 umístěných na čelní desce stojky. Ve stojce může být přidržena a zajištěna čepem, který musí být samostatně k dispozici (viz strana 9).	<b>H417565</b>	<b>2.96</b>



### Závěs stojky

Usnadňuje umístění dalších stojek na nosníku H20 (viz strana 10).

### Čep

Pro použití na vnitřní trubce stojek **EUROPLUS 260, 300 a 350 DB/DIN** (viz strana 9).

### Čep Alu 500 DC

Pro použití na vnitřní trubce stojek **EUROPLUS 400 EC a 550 DC**. Použití u stojky **Alu 500 DC** (viz strana 9).

### Klínová svěrka

Upevňuje vyztužující prkna bednění na stojky. Pro max. velikost prkna 3 x 12 cm.

### Sloupek zábradlí se svěrkou

### PROTECTO Sloupek zábradlí

Představuje základní stavební dílec systému PROTECTO. Slouží k zachycení prkenného zábradlí nebo **ochranné mříže PROTECTO**. Při zasunutí do dílu ukotvení je automaticky zafixován zabudovaným bezpečnostním prvkem. Proti korozi je ošetřen žárovým zinkováním (viz strana 12).

### PROTECTO Držák zarážky

Tento doplněk **sloupku PROTECTO** zajišťuje u prkenného zábradlí zarážku u podlahy. **Držák zarážky PROTECTO** se jednoduše nasadí na již namontovaný **sloupek PROTECTO**.

### PROTECTO Konektor sloupku k H20

Díl pro připojení sloupku **PROTECTO** na nosníky H20. Slouží i jako držák pro bednění čela stropu. Bednění se zafixuje otvory v plechu. Jednoduchá montáž otočným závěrem, který je možno dotáhnout tesařským klavivem. Lze montovat i na svisle umístěné dřevěné nosníky (např. stěnové bednění).

H510749

0.50

H470804

0.20

H569384

0.20

H573810

1.80

2127010

8.20

H601225

3.70

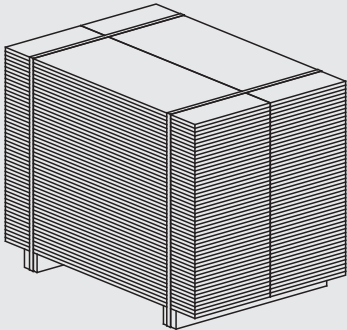
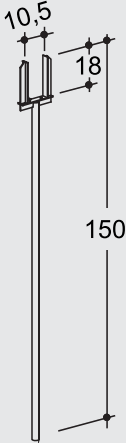
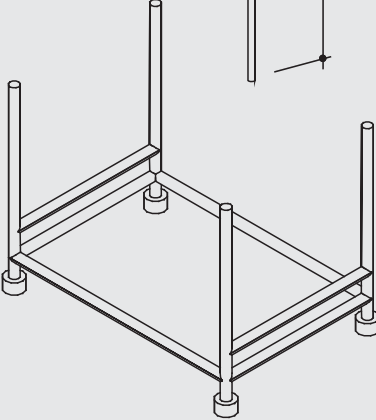
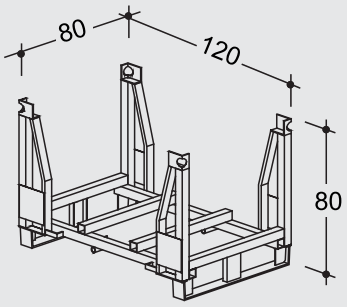
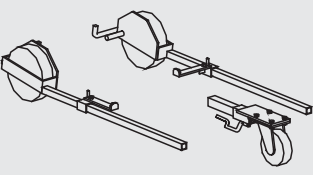
H601227

0.70

H601291

4.20

## 3.0 Komponenty

	Označení	Kód	Váha kg/ks
	<p><b>Deska třívrstvá (21) - 50 x 250</b> tloušťka 21 mm, L = 2,5 m, B = 0,50 m</p>	<p><b>2814825</b></p>	<p><b>11.81</b></p>
	<p><b>Překližka 21 mm (11 vr) - 50 x 250</b> tloušťka 21 mm, L = 2,50 m, B = 0,50 m</p>	<p><b>2814925</b></p>	<p><b>14.76</b></p>
	<p><b>Překližka 21 mm (11 vr) - 62,5 x 250</b> tloušťka 21 mm, L = 2,50 m, B = 0,625 m</p>	<p><b>2817025</b></p>	<p><b>13.13</b></p>
	<p><b>Překližka 20 mm dořezová - 125 x 250</b> tloušťka 20 mm, L = 2,5 m, B = 1,25 m bez povrchové úpravy</p>	<p><b>H510554</b></p>	<p><b>3.50</b></p>
	<p><b>Montážní vidlice</b> Usnadňuje přemístění a demontáž nosníků bednění (viz strana 10).</p>	<p><b>2818501</b></p>	<p><b>30.00</b></p>
	<p><b>Přepravní paleta "V"</b></p>	<p><b>9505033</b></p>	<p><b>44,80</b></p>
	<p><b>Skladovací paleta Euro 120/80</b> Pojíždna se separátní mobilní soupravou. Pro skladování a přepravu bednicího materiálu, např. stojek, dřevěných nosníků atd. Možnost stohovat max. 6 ks. Užitné zatížení: 1200 kg. Dbejte pokynů provozního návodu! (viz strana 20).</p>	<p><b>H553689</b></p>	<p><b>54.90</b></p>
	<p><b>Mobilní souprava palety Euro</b> Pro pojíždění skladovací palety Euro. Montáž a pojíždění lze provádět i v plně zatíženém stavu. Užitné zatížení: 1300 kg (viz strana 20).</p>	<p><b>H563722</b></p>	<p><b>32.30</b></p>



## Použití a sestavení

**Stojka s hlavou 8/20**

V prvním pracovním kroku se **hlavy stojek 8/20** upevní na ocelové stojky. Zasunuté hlavy se zajistí **čepem**.

Hlava stojky je uspořádána jako dvoucestná.

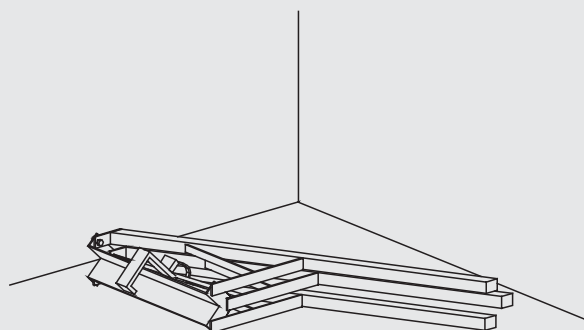
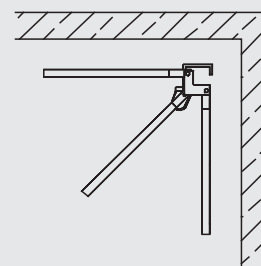
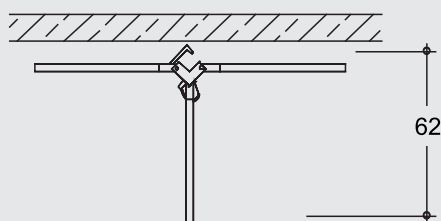
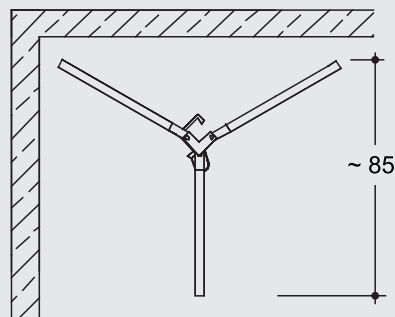
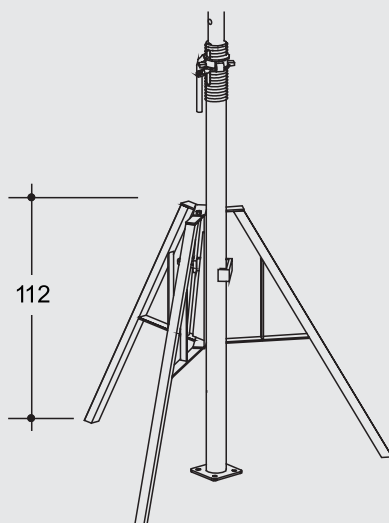
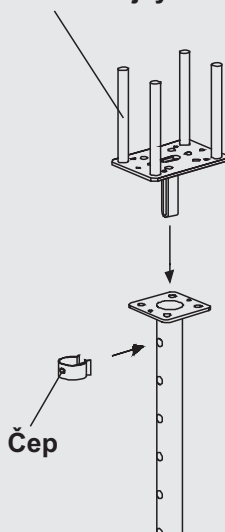
To znamená, že v jednom postavení se do hlavy zavede jeden dřevěný nosník, v postavení otočeném o 90° se do hlavy zavedou dva dřevěné nosníky (při šířce nosníku 8 cm).

**Stojka s trojnožkou**

**Trojnožka** usnadňuje při montáži postavení ocelových stojek. Stojka se jednoduše postaví do rozevřeného stojanu a lehkým poklepem klavídkem se zajistí svěracím ramínkem.

**Trojnožka** může být použita se všemi typy stojek (kromě Alu-Top).

Hlava stojky 8/20

**Upozornění:**

Po kompletním sestavení a zajištění stability bednění stropu v prostoru nebo úseku může být **trojnožka** demontována a přemístěna na další místo montáže.

Slouží pouze jako pomůcka pro postavení bednění stropu.

Pro úsporu místa lze **trojnožku** složit.

## 4.0 Sestavení

### Osazení primárních nosníků

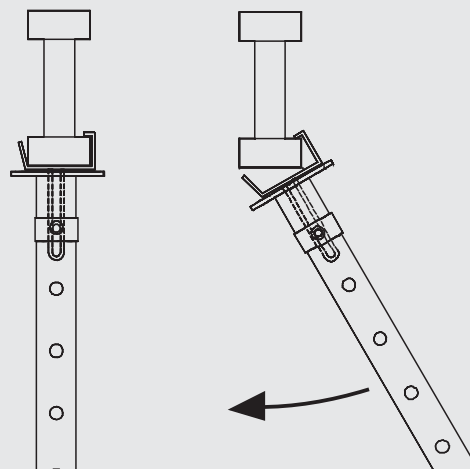
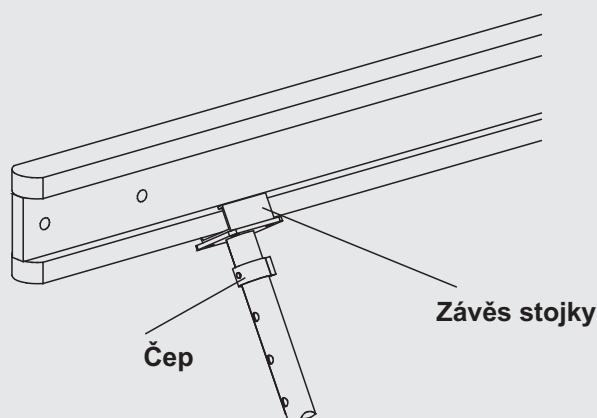
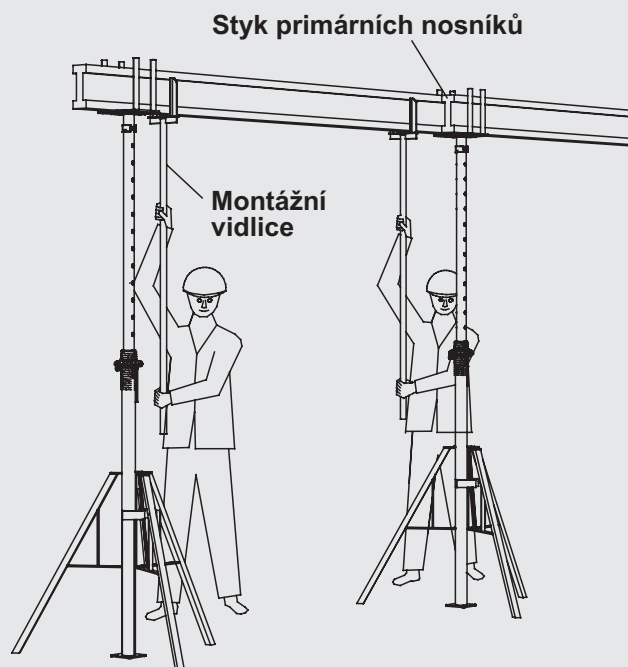
Stavba bedně stropu začíná osazením primárních nosníků. Nejprve na podlaze nastavíme hrubou délku stojek, zasuneme a zajistíme křížové hlavy. Za pomoci trojnožek postavíme tyto stojky na koncích nosníků, tedy rovněž vždy v místě napojení dvou nosníků.

Poté **nosníky H20** pomocí montážní vidlice zasuneme do křížových hlav stojek.

Podle statických požadavků (výška stropu, tloušťka stropu, přípustné zatížení použitých ocelových stojek) se umístí zbývající stojky.

Závěsy stojek upevněné na stojkách je zajišťují proti pádu.

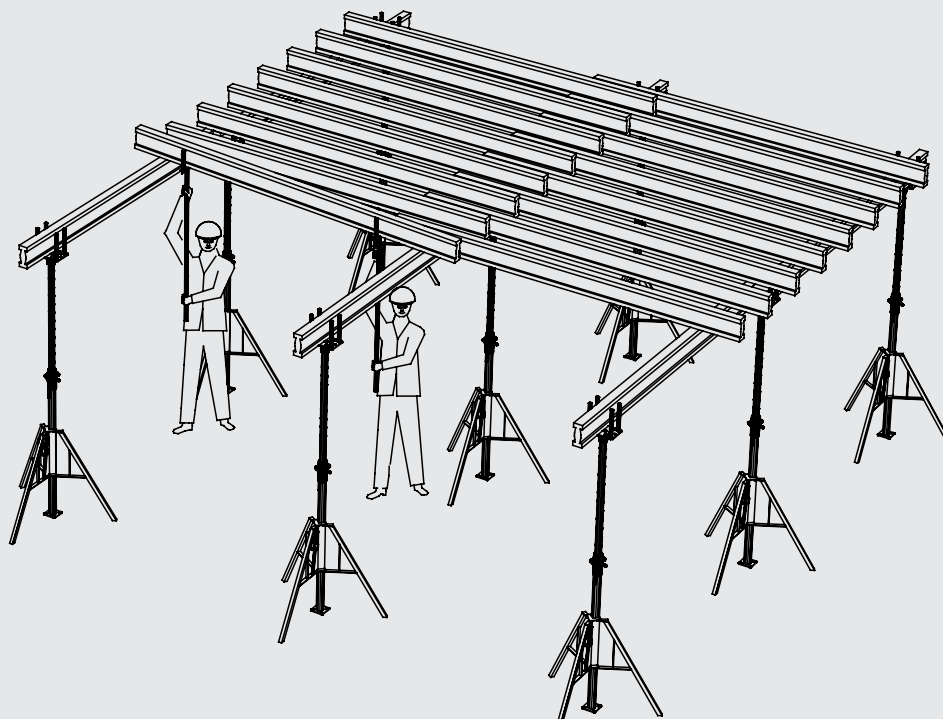
Stojka se výkyvným pohybem nastaví pod spodní nosníky.



## Uložení sekundárních nosníků

Vzdálenost sekundárních nosníků se stanoví podle statických požadavků pomocí tabulek zatížení uvedených na straně 21 a 22. Dbejte na to, aby pod každým stykem bednicích desek byl umístěn jeden nosník. I zde se práce usnadní montážní vidlicí.

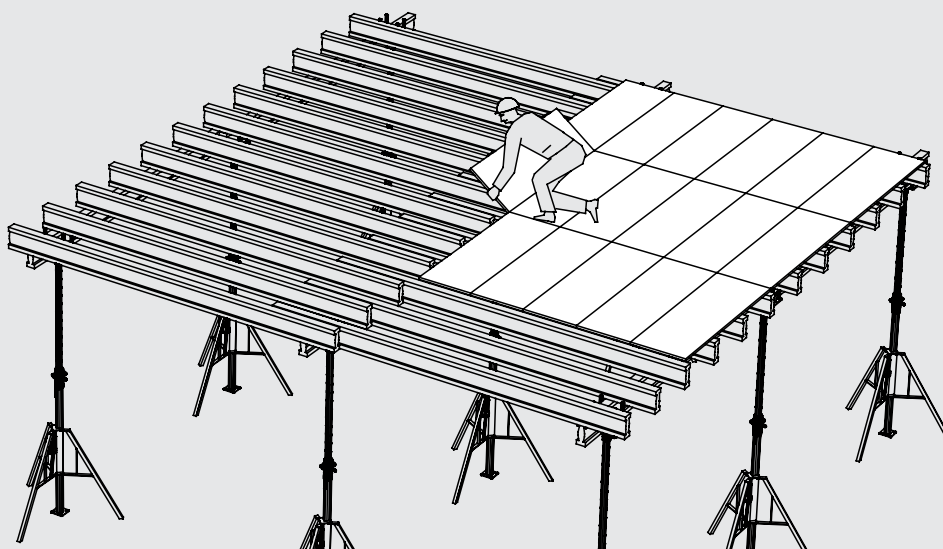
## Sekundární nosníky a bednicí desky



## Uložení bednicích desek

Bednicí desky se položí na sekundární nosníky a připevní hřebíky. Dostatečně tuhá deska konstrukce bednění se musí rozepřít proti nosné svislé konstrukci stavby.

## Uložení bednicích desek



### Upozornění:

Na okrajích stavební konstrukce se musí podle předpisů o bezpečnosti a ochraně zdraví při práci zřídit ochrana volného okraje.

## 4.0 Sestavení

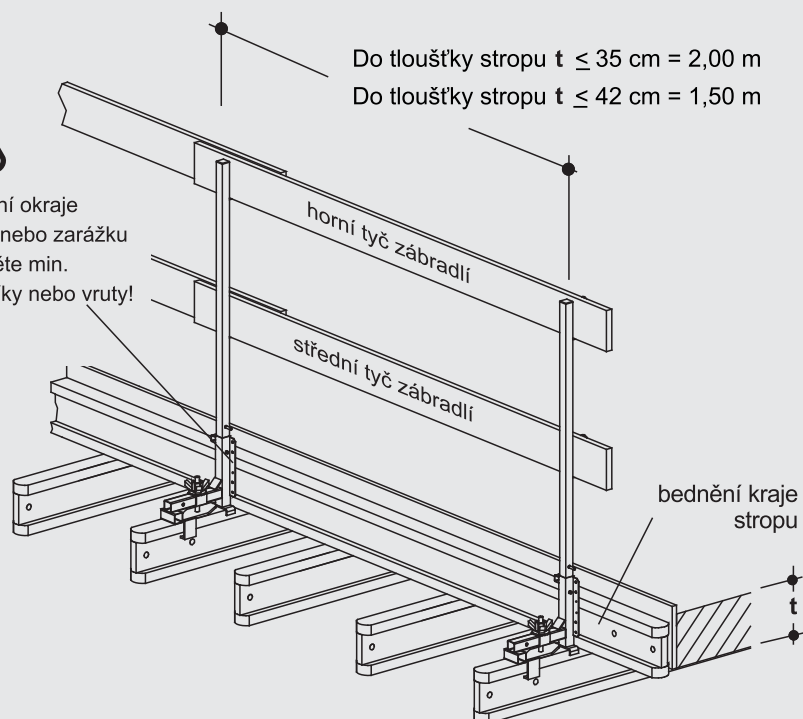
### PROTECTO

**Konektor sloupku PROTECTO** je držák sloupku speciálně určený pro připevnění na dřevěné nosníky o výšce 20 cm, resp. 24 cm.

Nabízí možnost namontovat na přesahující stropní bedněni potřebnou ochranu volného okraje a zároveň slouží jako opěra a držák pro bedněni kraje stropu.



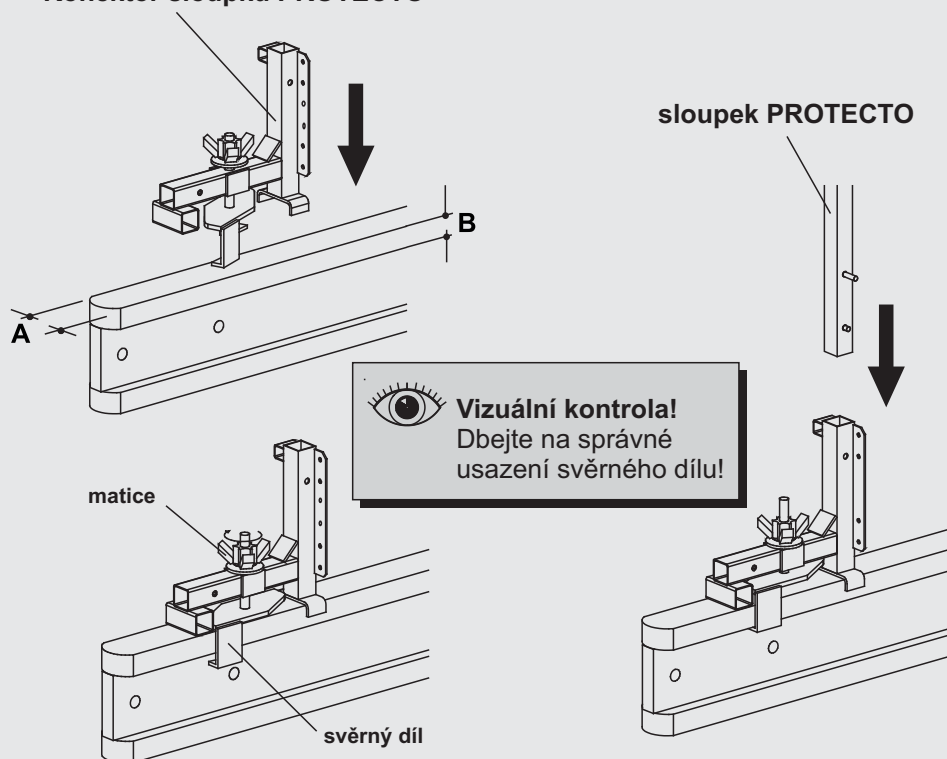
Bedněni okraje stropu nebo zarážku upevněte min. 2 hřebíky nebo vruty!



rozměr **A** = 8 cm  
rozměr **B** = do 6 cm

Zasuňte sloupek pro boční ochranu **PROTECTO** až po západku.

### Konektor sloupku PROTECTO



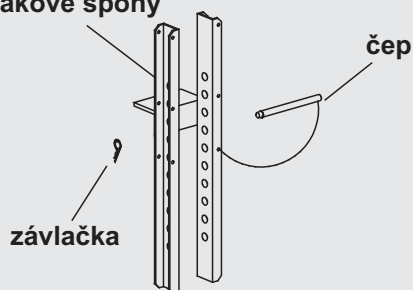
Poklepem kladiva na matici se konektor **PROTECTO** zafixuje na dřevěný nosník.

## Průvlaky

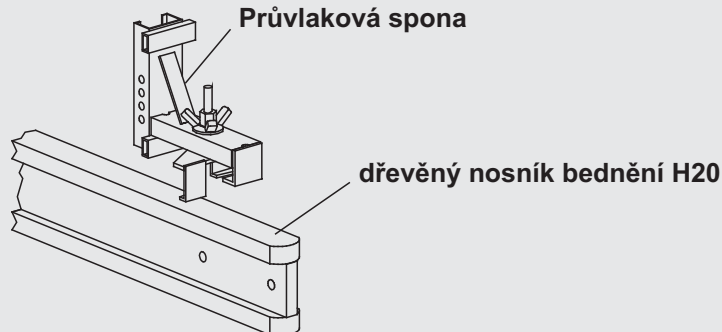
**Průvlaková spona** se upevní na horní pásnici dřevěného nosníku bednění a křídlovou matkou utáhne.

**Konzola průvlakové spony** může být v závislosti na výšce průvlaku vložena do průvlakové spony a zajištěna čepem se závlačkou.  
Rektifikace výšky je po 1 cm.

### Konzola průvlakové spony



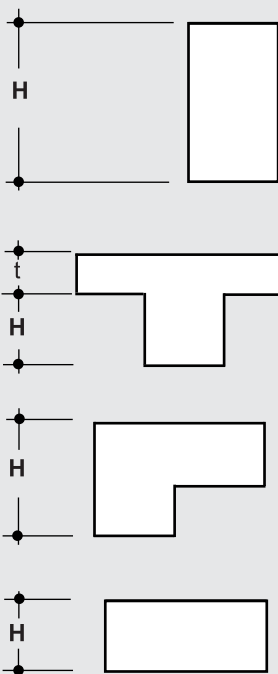
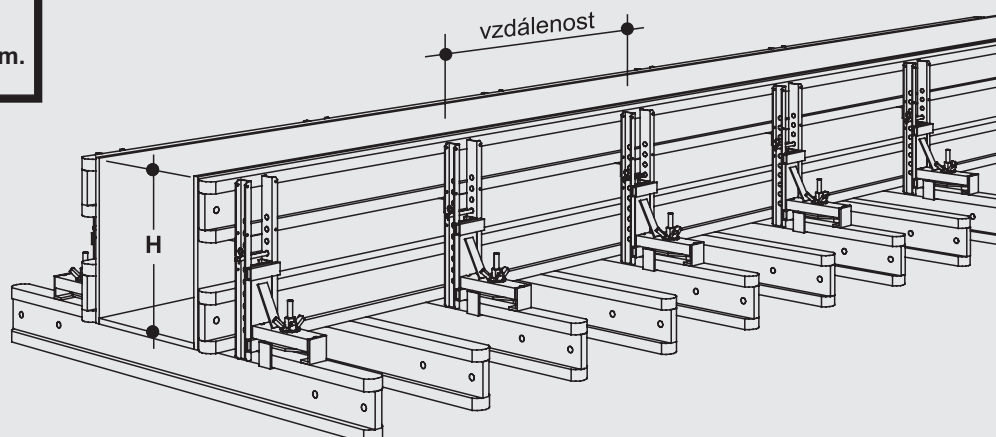
### Průvlaková spona



**Poznámka:**  
minimální výška průvlaku, pro kterou lze použít průvlakovou sponu, je 30 cm.

### Přípustné vzdálenosti

Pro dimenzování je směrodatná výška bočního bednění =  $H$ .  
U půdorysně zakřivených průvlaků se rozteč vztahuje k vnější straně.



výška průvlaku $H$ (cm)	max. rozteč průvlakových spon		
	bez tl. stropní desky [m]	strop $t = 20$ cm [m]	strop $t = 30$ cm [m]
30	2,25	1,50	1,25
35	2,00	1,25	1,00
40	1,75	1,05	0,90
45	1,50	0,95	0,80
50	1,35	0,85	0,70
55	1,30	0,75	0,60
60	1,05	0,65	0,50
65	0,90	0,50	0,40
70	0,80	0,40	0,35
75	0,60	0,30	
80	0,55		
85	0,45		
90	0,35		

## 4.0 Sestavení

Ustavte primární nosníky (1).

Uložte sekundární nosníky (nosníky bednicí překližky) (2).

Připevněte bednicí desky hřebíky (3).

Ustavte boční desky bednění (4) a zajistěte.

Uložte dřevěné nosníky H20 (5) nebo hranol.

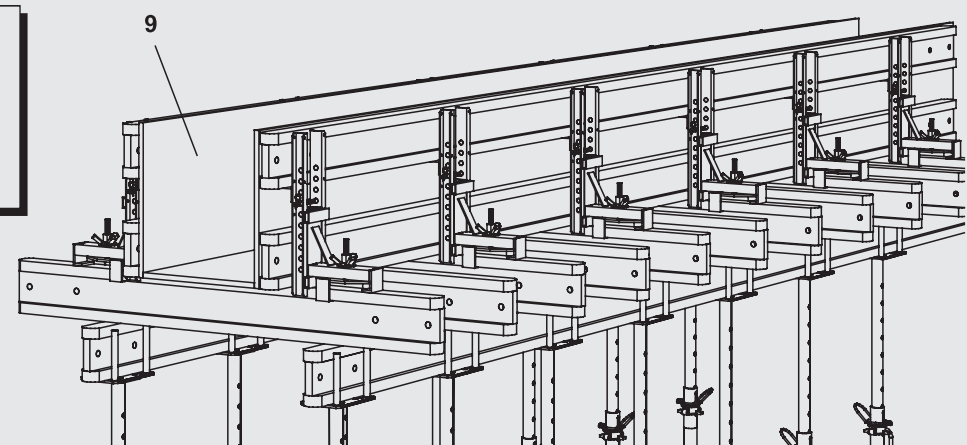
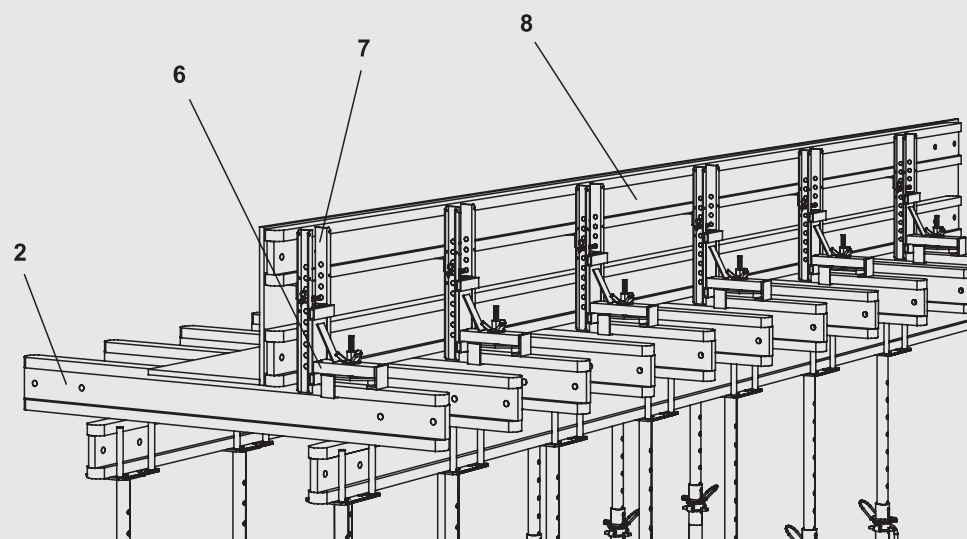
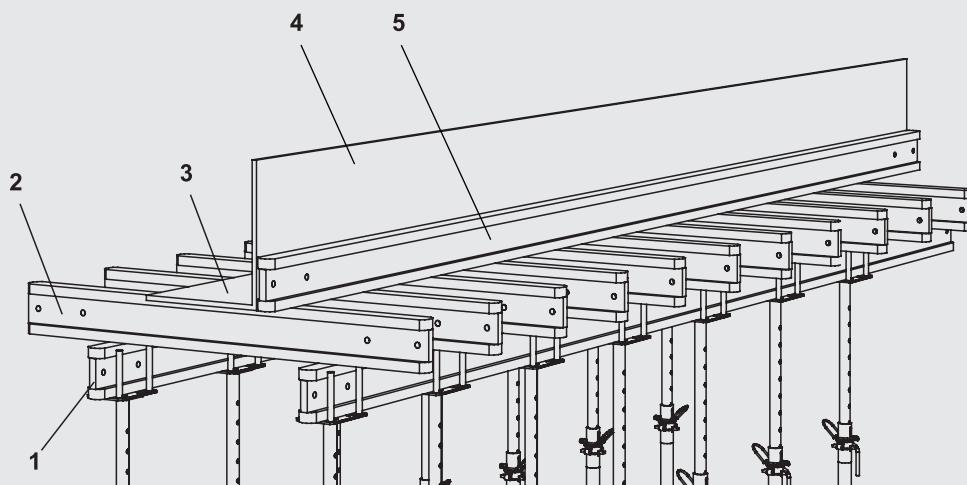
Nasaďte průvlakové spony (6) na sekundární nosníky (2).

Doražte k bočnímu bednění (4+5) a pevně utáhněte kládívem.

Ustanovte konzoly průvlakové spony (7) podle výšky průvlaku.

Horní dřevěný bednicí nosník (8) vložte na úložný úhelník konzoly průvlakové spony (7).

Po uložení výztuže průvlaku proveďte shodným způsobem bednění protilehlé strany (9).



### Upozornění:

Průvlakové spony musí být vždy umístěny naproti sobě (tj. na stejném nosníku).

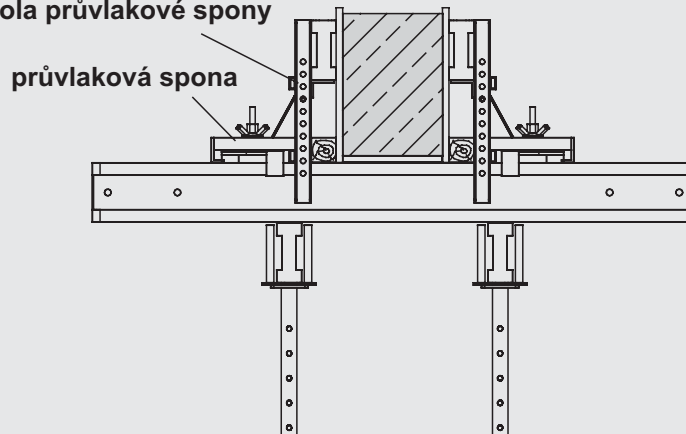
## Průvlaková spona a konzola průvlakové spony

Průvlakovou sponu lze namontovat na všechny dřevěné, resp. bednicí nosníky, tedy nosníky řady H20 a H24.

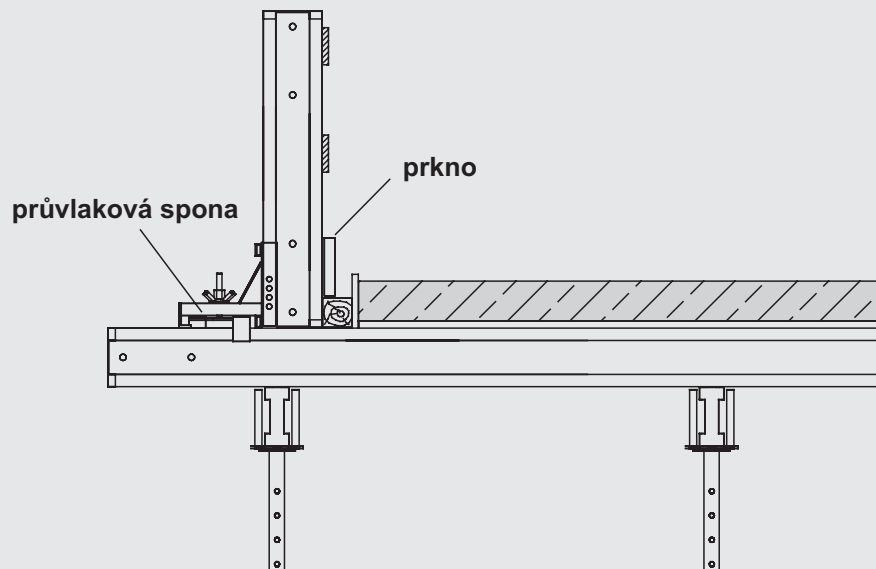
Bez použití konzoly průvlakové spony mohou být dřevěné nosníky H20 nebo nosníky bednění umístěny svisle přímo do úchytového profilu průvlakové spony.

## Příklady použití:

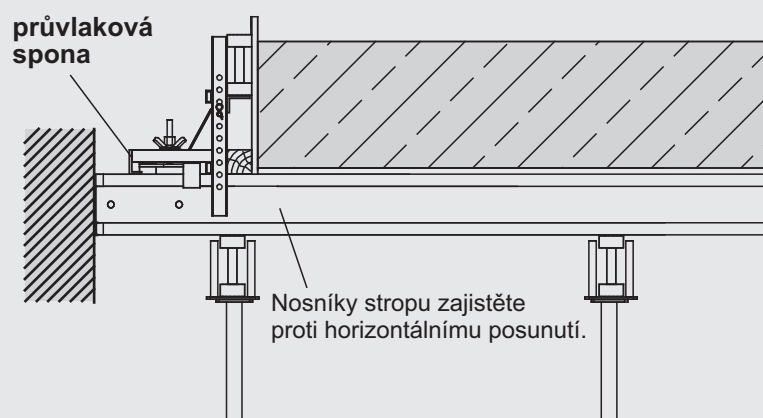
### Průvlak konzola průvlakové spony



### Ochranná zábradlí s bedněním stropu



### Bednění stropu

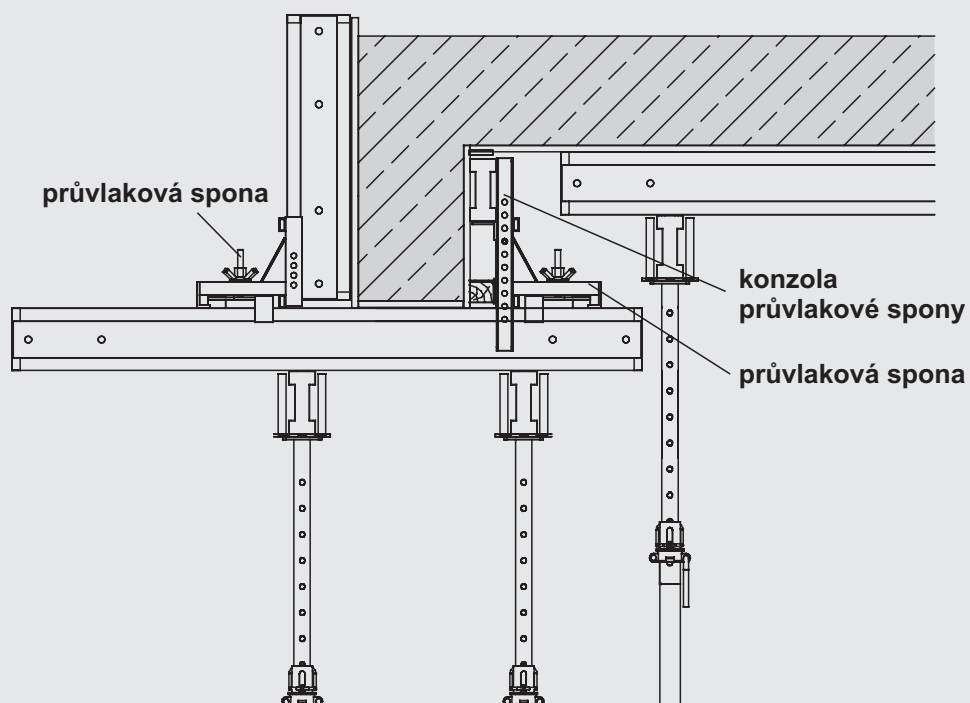


## 4.0 Sestavení

Vnější boční bednění se v tomto příkladě vytvoří se v tomto příkladě vytvoří svisle uspořádanými dřevěnými nosníky.

Použití **konzoly průvlakové spony** není nutné.

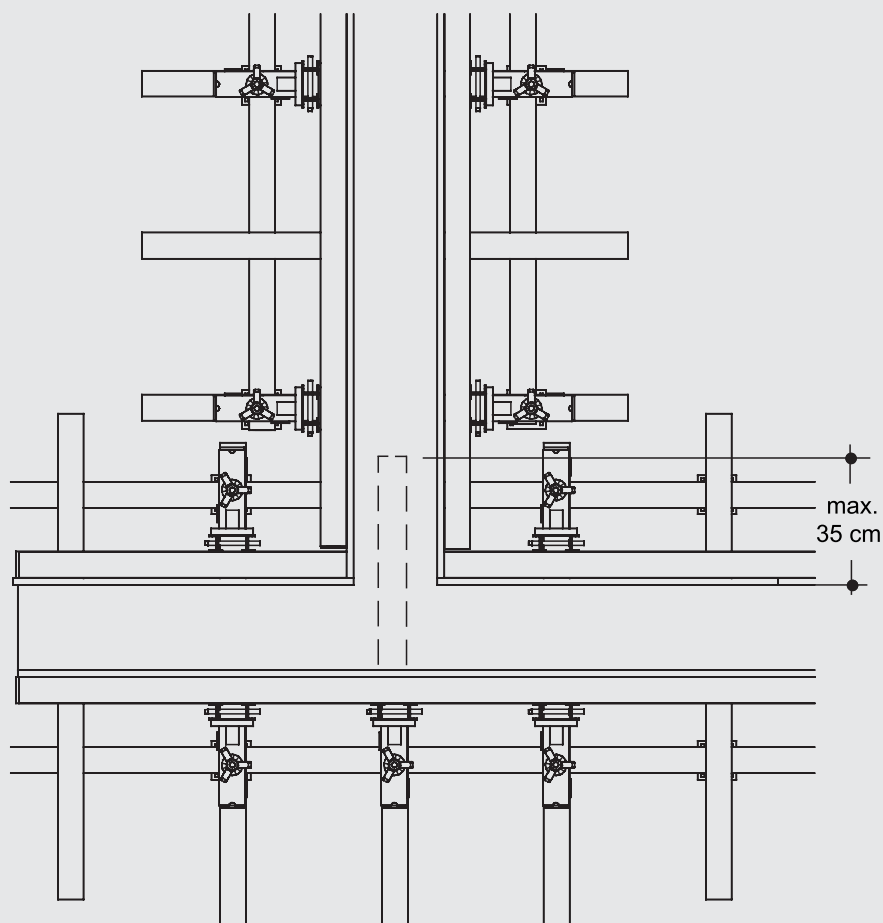
### Krajní průvlak s napojením stropu



### Napojení T a křížení průvlaků

I v této oblasti je práce s **průvlakovou sponou** jednoduchá, bez problémů a zbytečného slícování.

Je nutné si však uvědomit, že sekundární nosníky do příčně probíhajícího průvlaků nezasahují dále než 35 cm.





Při napojení bedně stropu u průvlaku máme podle průběhu sekundárních nosníků dvě varianty napojení:

**A**  
**Sekundární nosníky rovnoběžné s průvlakem:**

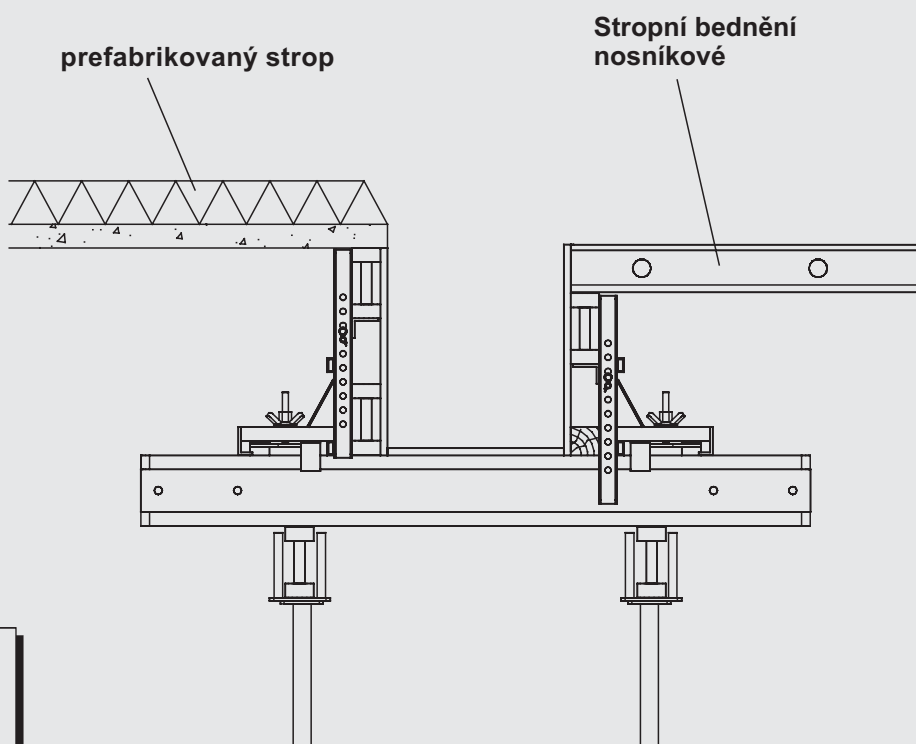
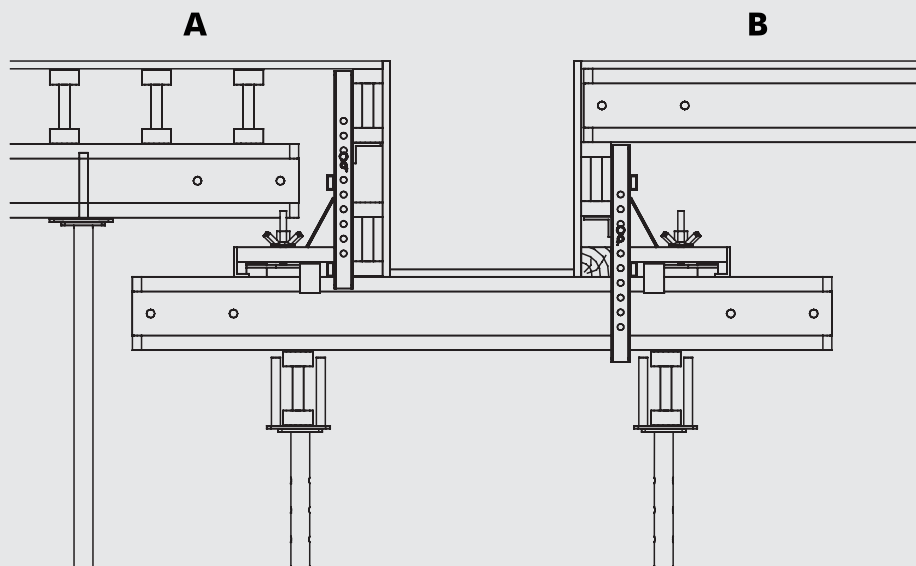
Nosník bedně H20 bočního bedně průvlaku se pomocí konzol průvlakové spony umístí tak, aby současně sloužil pro uložení stropního bednicího pláště.

**B**  
**Sekundární nosníky napříč směru průvlaku:**

Zde se **nosník H20** bočního bedně průvlaku spustí až do polohy, kdy lze na něj přímo uložit sekundární nosníky stropní desky.

Výškovým nastavením **konzol průvlakových spon** lze do bedně průvlaku bez problémů integrovat i jiné systémy bedně stropu.

## Zavázání do bedně stropu

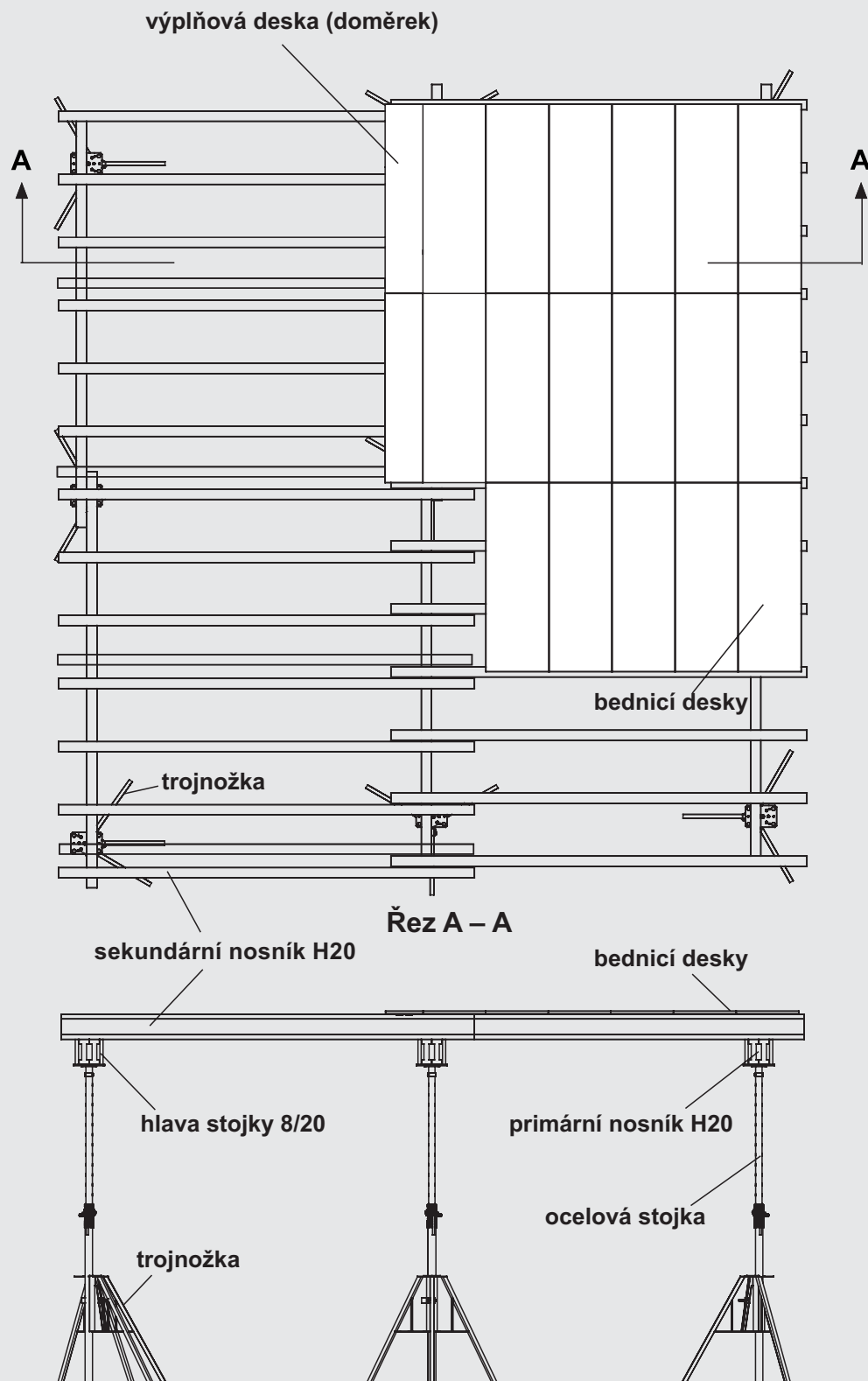


**Důležité (!):**  
**Max. zatížení stropu:**  
**6,5 kN / průvlaková spona.**

## 4.0 Sestavení

### Obednění

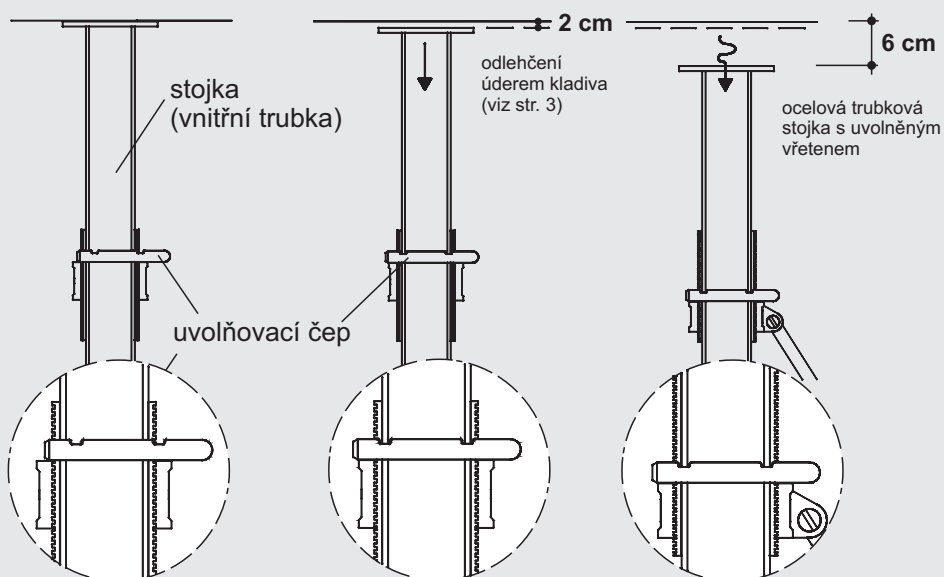
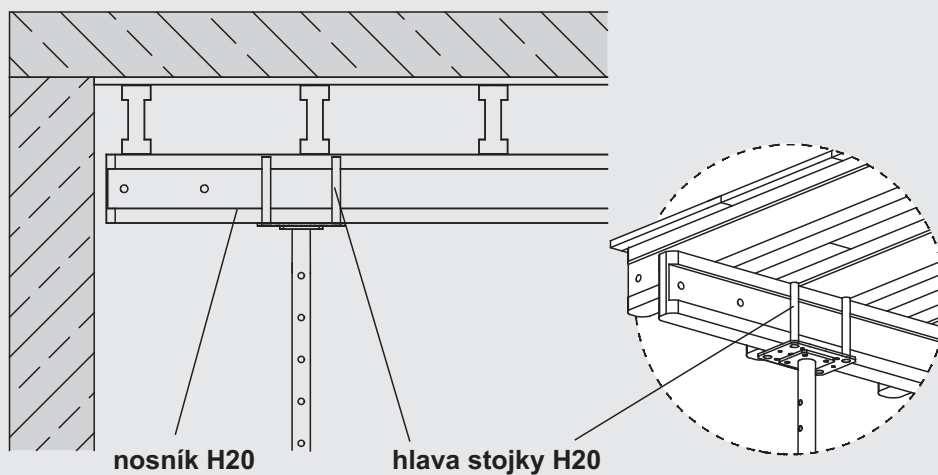
1. **Hlavu stojky 8/20** upevněte na stojky.
2. Postavte **trojnožky** (minimálně jednu do každého rohu prostoru a dále u každého styku primárních nosníků).
3. **Ocelové stojky** upevněte v trojnožce.
4. Vložte primární nosníky **H20** do hlav stojek.
5. Další **ocelové stojky** přidejte podle tabulky na straně 22, **se závěsem stojky** pod primární nosníky.
6. Položte sekundární nosníky **H20**.
7. Položte bednicí desky.
8. V případě potřeby osadte pod výplňové desky (doměrky) pomocné stojky.



Odbednění započne spuštěním stojek. Uvolňovací čep u všech ocelových stojek EUROPLUS zajistí okamžité odlehčení závitové matky.

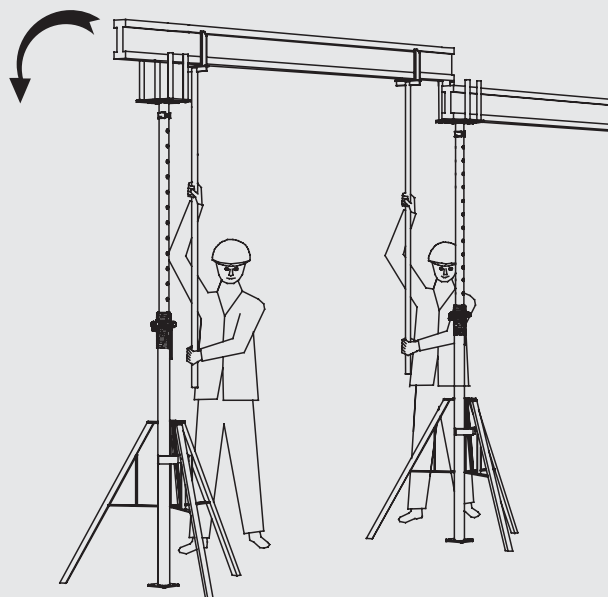
Stačí jeden úder kladivem do čepu a poté se bednění spustí otáčením matice o cca 6 cm.

### Odbednění s hlavami stojek 8/20



Pro demontáž primárních nosníků je vhodnou pomůckou **montážní vidlice**.

Trojnožky se odstraní ze stojek a veškerý bednicí materiál se okamžitě stohuje.



## 6.0 Odbedňovací a přepravní pomůcky

Bednicí materiál se na staveništi účelně skladuje a přepravuje ve **stohovacích europodvozcích**. Pomocí mobilní soupravy s rychlým napojením se materiál dopraví k jeřábu.

**Stohovací europodvozek\*** je navržen na užitné zatížení 1200 kg.

Přepravuje se jeřábem, vidlicovým vysokozdvizným vozíkem nebo

**mobilní soupravou** s nosností 1300 kg.

**Povoleno je stohování 6 naložených podvozků!**

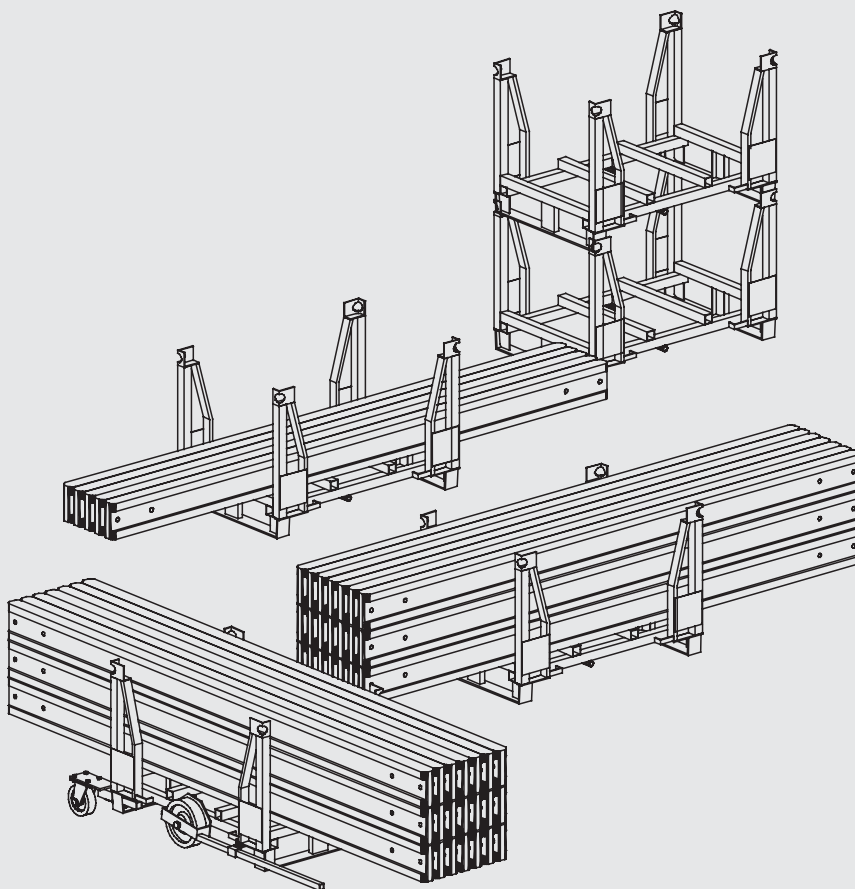
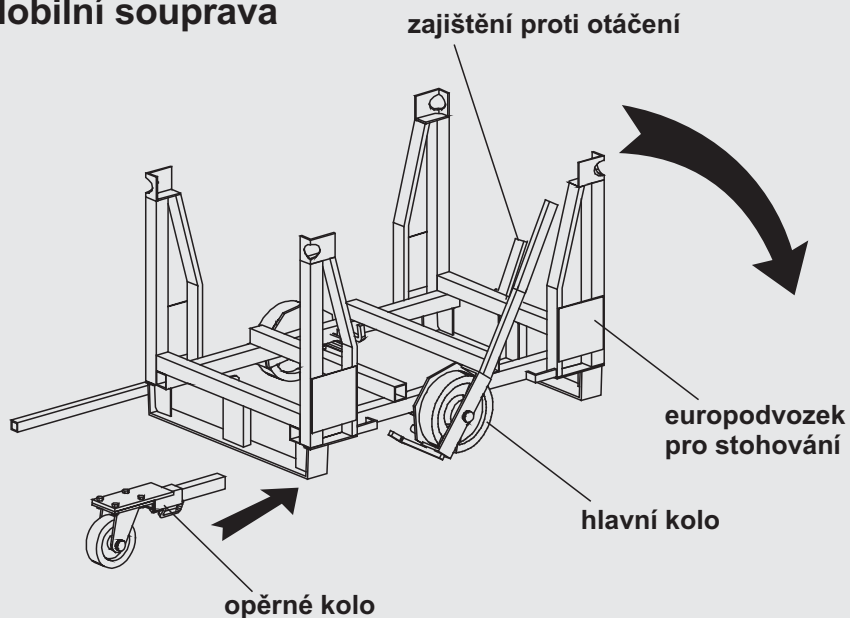
\* Dodržujte provozní návod!

Obě hlavní kola mobilní soupravy se osami nasadí do úchytů stohovacího podvozku. Otočením výztuhy kola se stohovací podvozek zvedne. Pojistka proti otočení udržuje kolo v této poloze. Opěrné kolo umístěné na čelní straně stohovacího podvozku stabilizuje jízdní jednotku.

Pro skladování bednicího materiálu na stavbě lze rovněž použít **přepravní palety "V"**.

### Skladování a přemístění bednicího materiálu

#### Mobilní souprava



### Dimenzování stropního bednění nosíkového

Podle tloušťky železobetonové stropní desky zvolíme vzdálenost sekundárních nosníků, která současně musí odpovídat typu a velikosti používaných bednicích překližek. Ze vzdálenosti sekundárních nosníků a tloušťky stropu určíme maximální přípustnou vzdálenost primárních

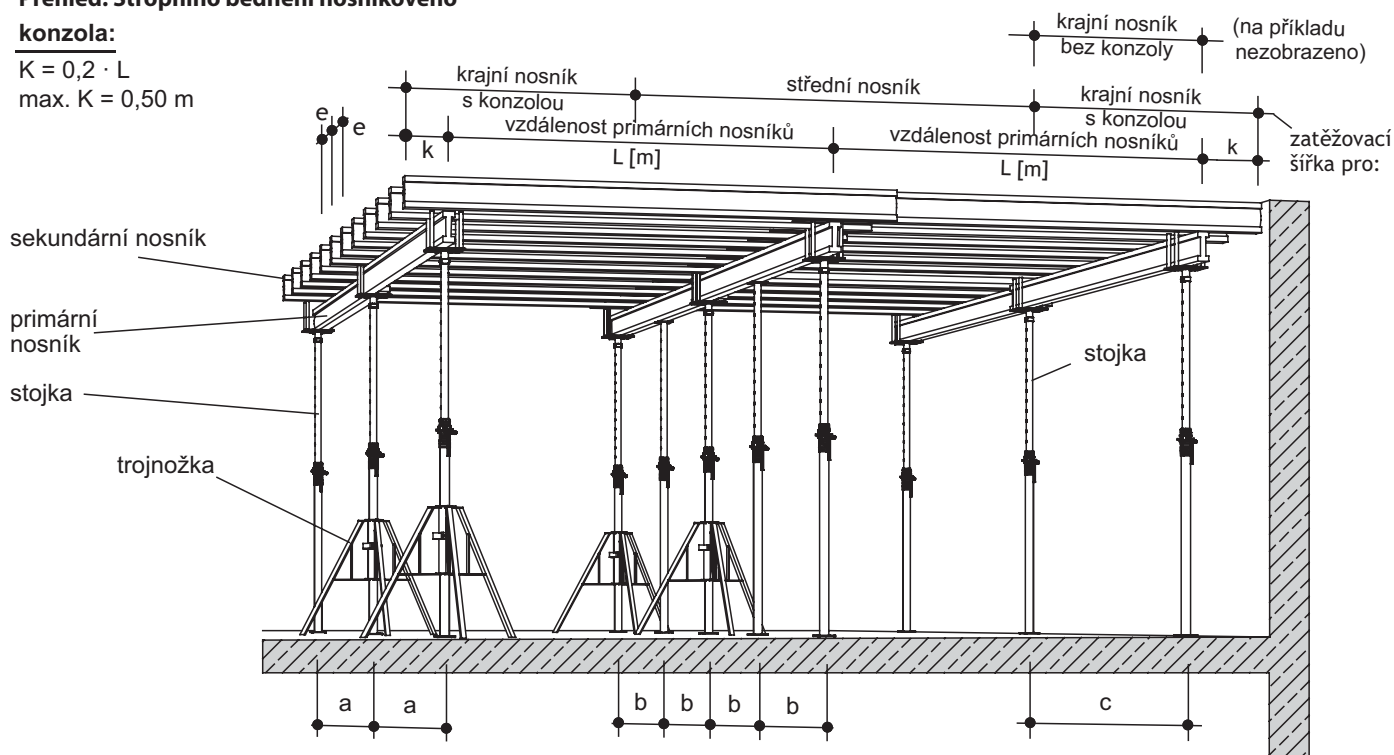
nosníků, kterou optimalizujeme. Vzdálenost stojek určíme z optimální vzdálenosti primárních nosníků a opět z tloušťky betonové desky. Veškeré potřebné hodnoty pro efektivní využití stropního bednění nosíkového stanovíme rychle a přesně pomocí následujících tabulek.

#### Přehled: Stropního bednění nosíkového

##### konzola:

$$K = 0,2 \cdot L$$

max.  $K = 0,50 \text{ m}$



a, b, c = vzdálenost stojek podle tabulky III

### Vzdálenosti sekundárních nosníků:

TABULKA I

velikost desek	možná vzdálenost sekundárních nosníků „e“
150/50	e = 75 cm (2 pole) e = 50 cm (3 pole)
200/50	e = 66,7 cm (3 pole) e = 50 cm (4 pole) e = 40 cm (5 polí)
250/50 (62,5)	e = 62,5 cm (4 pole) e = 50 cm (5 polí)

TABULKA II

vzdálenost sekundárních nosníků [cm]	max. tloušťka stropu [cm]
75,0	11,5
66,7	18,5
62,5	23,5
50,0	51,5

Průhyb omezen na  $L/500$ .



#### Upozornění:

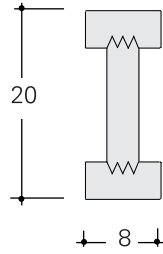
Tyto hodnoty platí pouze pro březové překližky tl. 21 mm.

Překližka musí být současně celistvá přes min. 3 pole.

# 8.0 Tabulka zatížení H20

### Předpoklad:

použití podle skupiny podpěrných konstrukcí Group I podle DIN 4421 (08/82). Analogie s ČSN EN 12812, navrhovaná třída A.



povol.  $M = 5,00 \text{ kNm}$   
 povol.  $Q = 11,00 \text{ kN}$   
 $E \cdot I = 500 \text{ kNm}^2$

### Tipy pro použití:

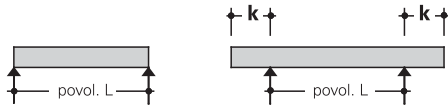
- Vyhledejte požadovanou tloušťku stropu. ①
- Stanovte rozteč sekundárních nosníků s přihlédnutím k typu a rozměrům bednicí překližky (viz strana 21). ②
- Vyhledejte max. rozteč primárních nosníků. ①-②
- Zvolte optimální rozteč primárních nosníků. ③
- Vyhledejte rozteč stojek. ①-③

### TABULKA III

povolené rozpětí sekundárních nosníků  
 $L \text{ [m]} = \text{max. rozteč primárních nosníků}$

#### Systémy:

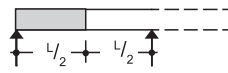
(max.  $k = 0,50 \text{ m}$ )



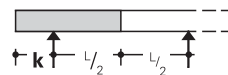
a

#### Zatěžovací šířka pro:

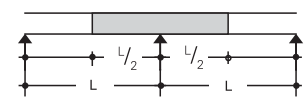
a) krajní nosník bez konzoly



b) krajní nosník s konzolou [m]



c) nebo vnitřní nosník



(max.  $k = 0,50 \text{ m}$ )

①		②					③										
tloušťka stropu [cm]	celkové zatížení [kN/m <sup>2</sup> ] (*)	rozteč sekundárních nosníků e [m] (s přihlédnutím ke straně 21)					zvolená rozteč primárních nosníků, resp. zatěžovací šířka L [m]										
		0,40	0,50	0,63	0,67	0,75	1,00	1,25	1,50	1,75	2,00	2,25	2,50	3,00	3,50	4,00	4,50
		povolené rozpětí sekundárních nosníků = max. rozteč primárních nosníků L [m]					max. dovolená rozteč stojek [m]										
10	4,35	3,99	3,71	3,44	3,37	3,27	2,94	2,71	2,48	2,29	2,14	2,02	1,92	1,69	1,44	1,26	1,12
12	4,87	3,78	3,51	3,26	3,19	3,06	2,78	2,56	2,34	2,17	2,03	1,91	1,81	1,51	1,29	1,13	1,00
14	5,39	3,60	3,34	3,10	3,04	2,92	2,65	2,44	2,22	2,06	1,93	1,81	1,63	1,36	1,17	1,02	0,91
<b>16</b>	5,91	3,45	3,21	2,98	2,91	<b>2,80</b>	2,54	2,33	2,12	<b>1,97</b>	1,84	1,65	<b>1,49</b>	1,24	1,06	0,93	0,83
18	6,43	3,33	3,09	2,87	2,81	2,70	2,45	2,23	2,04	1,89	1,71	1,52	1,37	1,14	0,98	0,86	0,76
20	6,95	3,22	2,99	2,77	2,71	2,61	2,37	2,15	1,96	1,81	1,58	1,41	1,27	1,06	0,90	0,79	0,70
22	7,47	3,12	2,90	2,69	2,63	2,53	2,30	2,07	1,89	1,68	1,47	1,31	1,18	0,98	0,84	0,74	0,65
24	7,99	3,04	2,82	2,62	2,56	2,46	2,24	2,00	1,83	1,57	1,38	1,22	1,10	0,92	0,79	0,69	0,61
26	8,51	2,96	2,75	2,55	2,50	2,40	2,17	1,94	1,72	1,48	1,29	1,15	1,03	0,86	0,74	0,65	0,57
28	9,03	2,89	2,68	2,49	2,44	2,34	2,10	1,88	1,62	1,39	1,22	1,08	0,97	0,81	0,70	0,61	0,54
30	9,61	2,83	2,62	2,44	2,38	2,29	2,04	1,82	1,53	1,31	1,14	1,02	0,92	0,76	0,65	0,57	0,51
40	12,73	2,57	2,39	2,22	2,17	2,05	1,73	1,38	1,15	0,99	0,86	0,77	0,69	0,58	0,49	0,43	0,38
50	15,85	2,39	2,22	2,01	1,95	1,83	1,39	1,11	0,93	0,79	0,69	0,62	0,56	0,46	0,40	0,35	0,31

\*) Jako celkové zatížení bylo podle DIN 4421 uvažováno:

Vlastní hmotnost  $g = 0,25 \text{ [kN/m}^2\text{]}$   
 Železobeton. deska  $b = 26 \times t \text{ [kN/m}^2\text{]}$   
 Nahodilé užité zatížení  $p = 0,2 \times b \text{ [kN/m}^2\text{]}$   
 $1,5 < p < 5,0 \text{ [kN/m}^2\text{]}$

Celkové zatížení =  $g + b + p$   
 Průhyb omezen na  $L/500$ .

Tyto tabulky jsou pouze pomůckou pro výpočet a nenahrazují důkaz stability bednění!

### Zatížení stojek

Pro zatížení stojek v pravé části III je v zásadě rozhodující smyková únosnost dřevěných nosníků H20. Maximální zatížení stojky je tedy 22 kN (reakce od dvojice nosníků H20).

Je-li dovolené zatížení stojky  $F$  menší než 22 kN, je nutné rozteč

stojek zmenšit v poměru  $\frac{F}{22}$  (viz také příklad strana 23, bod IV. poznámka).

### Upozornění:

Povolení zatížení stojek závisí na délce vysunutí a je uvedeno v tabulkách zatížení ocelových stojek.

Dále musí být dodrženy podmínky normy DIN 4421 skupiny podpěrných konstrukcí III.

## 9.0 Příklad bednění stropu

(viz také tabulky zatížení strana 21 a 22)

(Předpoklad: Zařazení podle skupiny opěrných konstrukcí III podle DIN 4421 08/82)

### I.) Použití – příklad obednění:

Světlá výška patra	$h = 2,60 \text{ m}$
Tloušťka stropu železobetonové desky	$d = 16 \text{ cm}$
Zvolený nosník	H20
Rozteč sekundárních nosníků	$e = 0,75 \text{ m}$
Bednicí překližka	21 mm

Pozn.: max. rozteče je dána tl. strop. desky, typem překližky a povoleným průhybem.

### II.) Stanovení povoleného rozpětí pro sekundární nosníky

Na str. 22, tab. III, část 2, naleznete pod tloušťkou stropu 16 cm ve vodorovném řádku při 0,75 m rozteče sekundárních nosníků přípustné rozpětí 2,80 m (= max. rozteč primárních nosníků).

### III.) Stanovení povoleného rozpětí pro primární nosníky

V tabulce III, část 3, jsou v prvním řádku uvedeny požadované rozteče primárních nosníků, a tak i šířky zatížení. Např. mají primární nosníky RJ<sub>1</sub> a RJ<sub>2</sub> (viz půdorys) při šířce prostoru 3,50 m šířku zatížení 1,75 m. Pod 1,75 m svíse, dále až k řádku s 16 cm tloušťky stropu je uvedena max. rozteč stojek, 1,97 m pro krajní primární nosníky. Pro střední nosník MJ se přípustná rozteč stojek stanoví v důsledku šířky zatížení 2,5 m jako 1,49 m (= max. rozteč stojek).

### IV.) Zvolená ocelová stojka:

Z platných tabulek zatížení podpěrných ocelových konstrukcí vyplývají následující údaje.  
Za stávající světlé výšky prostoru 2,60 m vyplývá po odečtení 2 x 20 cm výšky nosníku + 21 mm pláště bednění délka vysunutí stojky 2,18 m. Splňujeme např. požadavky tabulek zatížení stojek a zjistíme při délce vysunutí 2,20 m Europlus 260DB/DIN dovol. zatížení  $F = 21,49 \text{ kN} < 22 \text{ kN}$ .

### Poznámka:

Protože dovol. F stojky je menší než 22 kN, musí být rozteče stojek sníženy o faktor  $\frac{\text{dovol.} F}{2 \cdot Q} = \frac{\text{dovol.} F}{22}$

$$\frac{20,0 \text{ kN povol.}}{22 \text{ kN stáv.}} = 0,91$$

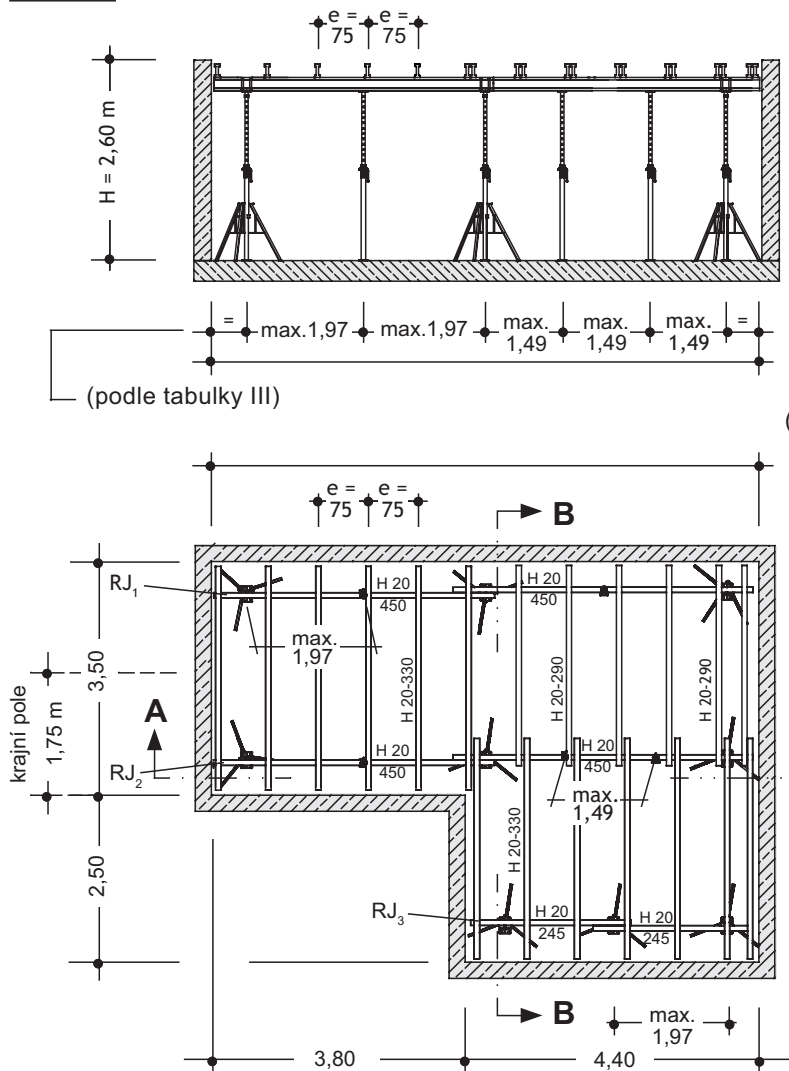
To znamená:  $2 \cdot Q = 22 \text{ kN}$  u nosníku H20

**Další příklad:** světlá výška prostoru = 3,00 m:

$3,00 \text{ m} - 0,42 \text{ m} = 2,58 \text{ m}$  celk. délka stojky  
povol. zatížení Europlus new 20 - 250 = 20,0 kN.

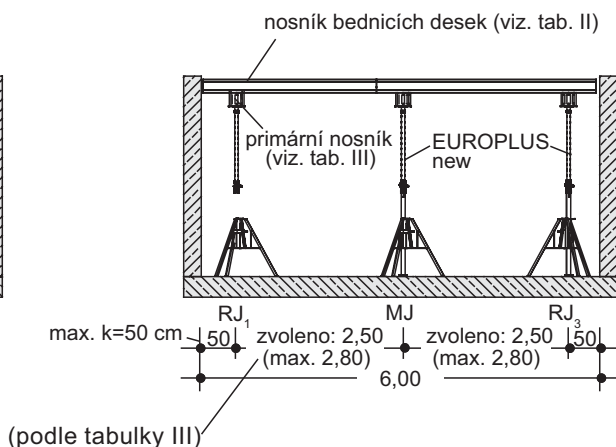
$$\frac{20,0 \text{ kN povol.}}{22 \text{ kN stáv.}} = 0,91 \quad 0,91 \cdot \text{např. } 1,93 \text{ m} = \underline{1,76 \text{ vzdálenost stojek}}$$

### Řez A – A



RJ = krajní nosník  
MJ = střední nosník

### Řez B – B



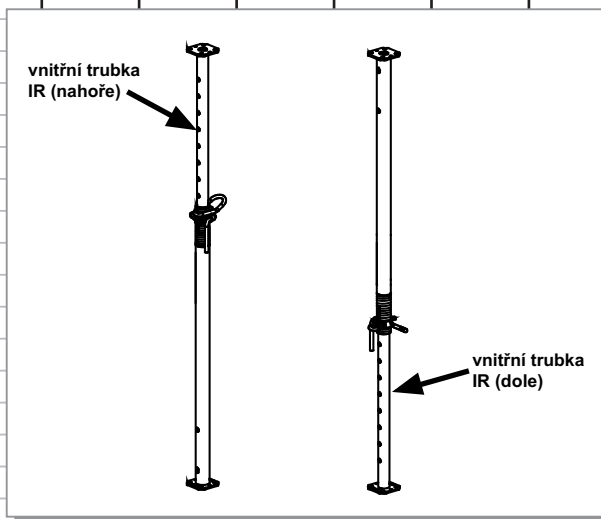
### Výpis materiálu – výřaz

například

kus	označení	kód
2	H20 - 245	2210124
6	H20 - 290	2210129
13	H20 - 330	2210133
4	H20 - 450	2210145
14	EUROPLUS new	H601390
9	hlava stojky 8/20	H417565
5	C20 zavěš. stojky	H510749
9	trojnožka	H587377
Doporučení:		
14	čep T	H470804
2	montážní vidlice	H510554
2	stohovací euro-podvozek	H553689
1	mobilní sada	H563722

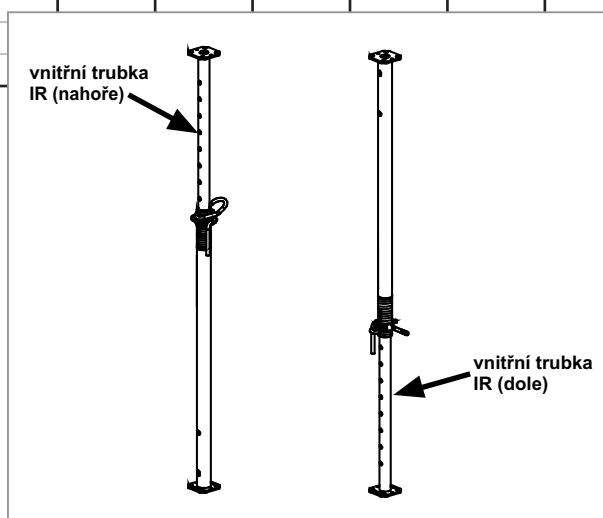
## 10.0 Tabulka únosnosti stojek Europlusnew

EUROPLUS <i>new</i>										
Dovolená zatížení [kN] stojek při systémově specifickém použití										
označení L <sub>min.</sub> - L <sub>max.</sub> poloha vnitřní trubky L [m]	20-250 1,47m-2,50m		20-300 1,72m-3,00m		20-350 1,98m-3,50m		20-400 2,24m-4,00m		20-550 3,04m-5,50m	
	IR <sub>nahore</sub>	IR <sub>dole</sub>	IR <sub>nahore</sub>	IR <sub>dole</sub>	IR <sub>nahore</sub>	IR <sub>dole</sub>	IR <sub>nahore</sub>	IR <sub>dole</sub>	IR <sub>nahore</sub>	IR <sub>dole</sub>
1,10										
1,20										
1,30										
1,40										
<b>1,50</b>	27,76	27,76								
1,60	27,76	27,76								
1,70	26,54	27,76								
1,80	25,02	27,76	38,48	38,48						
1,90	24,02	27,76	38,48	38,48						
<b>2,00</b>	23,12	27,76	35,09	38,48	27,76	27,76				
2,10	22,72	27,76	32,52	38,48	27,76	27,76				
2,20	22,32	27,76	30,91	38,48	27,76	27,76				
2,30	21,80	27,76	29,30	38,48	27,76	27,76	30,97	30,97		
2,40	21,21	26,52	28,01	38,48	27,76	27,76	30,97	30,97		
<b>2,50</b>	20,61	24,73	27,21	38,48	27,76	27,76	30,97	30,97		
2,60			26,40	35,55	27,76	27,76	30,97	30,97		
2,70			25,44	32,42	27,76	27,76	30,97	30,97		
2,80			23,83	29,69	27,76	27,76	30,97	30,97		
2,90			22,22	26,95	27,76	27,76	30,97	30,97		
<b>3,00</b>			20,61	24,21	27,76	27,76	30,97	30,97		
3,10					27,76	27,76	30,97	30,97	38,84	38,84
3,20					27,76	27,76	30,97	30,97	38,84	38,84
3,30					27,19	27,76	30,97	30,97	38,84	38,84
3,40					25,70	27,76	29,19	30,97	38,84	38,84
<b>3,50</b>					24,21	27,76	28,02	30,97	38,84	38,84
3,60							26,75	30,97	38,84	38,84
3,70							25,35	30,97	38,84	38,84
3,80							23,94	28,95	38,84	38,84
3,90							22,53	26,84	38,84	38,84
<b>4,00</b>							21,12	24,73	38,84	38,84
4,10									38,84	38,84
4,20									38,84	38,84
4,30									36,58	38,84
4,40									34,99	38,84
<b>4,50</b>									33,40	38,84
4,60									31,82	38,84
4,70									30,23	36,71
4,80									28,64	34,12
4,90									27,13	31,71
<b>5,00</b>									26,04	30,29
5,10									24,95	28,87
5,20									23,87	27,45
5,30									22,78	26,03
5,40									21,69	24,60
<b>5,50</b>									20,61	23,18





<b>EUROPLUS <i>new</i></b>										
<b>Dovolená zatížení [kN] stojek při systémově specifickém použití</b>										
označení L <sub>min.</sub> - L <sub>max.</sub> poloha vnitřní trubky L [m]	30-150 1,04m-1,50m		30-250 1,47m-2,50m		30-300 1,72m-3,00m		30-350 1,98m-3,50m		30-400 2,24m-4,00m	
	IR <sub>nahoře</sub>	IR <sub>dole</sub>	IR <sub>nahoře</sub>	IR <sub>dole</sub>	IR <sub>nahoře</sub>	IR <sub>dole</sub>	IR <sub>nahoře</sub>	IR <sub>dole</sub>	IR <sub>nahoře</sub>	IR <sub>dole</sub>
1,10	36,06	38,48								
1,20	35,63	38,48								
1,30	35,03	38,48								
1,40	35,03	38,48								
<b>1,50</b>	35,03	38,48	33,33	33,33						
1,60			33,33	33,33						
1,70			33,33	33,33						
1,80			33,33	33,33	37,21	37,21				
1,90			33,33	33,33	37,21	37,21				
<b>2,00</b>			33,33	33,33	37,21	37,21	49,45	49,45		
2,10			33,33	33,33	37,21	37,21	49,45	49,45		
2,20			33,22	33,33	37,21	37,21	49,45	49,45		
2,30			32,74	33,33	37,21	37,21	49,45	49,45	38,48	38,48
2,40			32,34	33,33	36,83	37,21	48,91	49,45	38,48	38,48
<b>2,50</b>			31,94	33,33	36,19	37,21	47,56	49,45	38,48	38,48
2,60					35,55	37,21	46,20	49,45	38,48	38,48
2,70					34,77	37,21	44,85	49,45	38,48	38,48
2,80					33,48	37,21	43,57	48,56	38,48	38,48
2,90					32,20	37,21	42,35	47,07	38,48	38,48
<b>3,00</b>					30,91	36,58	41,13	45,58	38,48	38,48
3,10							39,91	44,09	38,48	38,48
3,20							37,82	41,73	38,48	38,48
3,30							35,52	39,15	38,48	38,48
3,40							33,21	36,58	38,48	38,48
<b>3,50</b>							30,91	34,00	38,48	38,48
3,60									38,48	38,48
3,70									38,48	38,48
3,80									38,48	38,48
3,90									37,94	38,48
<b>4,00</b>									36,06	38,48

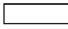



## 11.0 Dosavadní stojky

	Označení	Kód	Váha kg/ks
	<p>Veškeré ocelové stojky jsou vybaveny prvky pro rychlé spuštění, zabezpečením proti skřípnutí ruky a vypadnutí vnitřní trubky. Proti korozi jsou chráněny žárovým zinkováním. *) = podle ČSN 1065</p>		
	<p><b>Stojka EUROPLUS 250 DB/DIN</b> Možnost vysunutí 1,54 m – 2,60 m. Zatížení*): až do 30 kN (třída B) podle délky vysunutí nebo 20 kN (třída D) u každé délky vysunutí.</p>	H463021	15.70
	<p><b>Stojka EUROPLUS 300 DB/DIN</b> Možnost vysunutí 1,72 m – 3,00 m. Zatížení*): až do 30 kN (třída B) podle délky vysunutí nebo 20 kN (třída D) u každé délky vysunutí.</p>	H555118	17.20
	<p><b>Stojka EUROPLUS 350 DB/DIN</b> Možnost vysunutí 1,98 m – 3,50 m. Zatížení*): až do 30 kN (třída B) podle délky vysunutí nebo 20 kN (třída D) u každé délky vysunutí.</p>	H552147	21.10
	<p><b>Stojka EUROPLUS 400 EC</b> Možnost vysunutí 2,24 m – 4,00 m. Zatížení*): až do 35 kN (třída C) podle délky vysunutí nebo 30 kN (třída E) u každé délky vysunutí.</p>	H583780	26.50
	<p><b>Stojka EUROPLUS 550 DC</b> Možnost vysunutí 3,03 m – 5,50 m. Zatížení*): až do 35 kN (třída C) podle délky vysunutí nebo 20 kN (třída D) u každé délky vysunutí.</p>	H583725	35.80
<p><b>Hliníková stojka</b> Alu 500 DC L = 2,79 – 5,00 m Použitelná podle DIN 4421 (Směrnice pro přizpůsobení, stav 1998) a euronormy DIN EN 1065. <b>Třída D:</b> únosnost 20 kN při každé délce vysunutí <b>Třída C:</b> zatížení v závislosti na délce vysunutí Při 2,9 m: 35 kN Při 5,0 m: 20 kN</p>	H558898	23.20	

## 12.0 Tabulka únosnosti stojek Europlus

Dovolené zatížení (kN)  
DIN 4421, skupina III.

 podle euronormy  
 DIN euronorma

velikost	délka vytažení [m]	1	2	3	4	5
1,50	1,54 - 2,60 m	30,00				
1,60	1,72 - 3,00 m	30,00				
1,70	1,98 - 3,50 m	30,00				
1,80	2,34 - 4,10 m	30,00				
1,90	2,50 - 4,50 m	28,81				
2,00		30,00				
2,10		26,00				
2,20		23,58				
2,30		21,49				
2,40		20,00				
2,50		20,00				
2,60		20,00				
2,70		20,00				
2,80		20,00				
2,90		20,00				
3,00		20,00				
3,10		20,00				
3,20		20,00				
3,30		20,00				
3,40		20,00				
3,50		20,00				
3,60		20,00				
3,70		20,00				
3,80		20,00				
3,90		20,00				
4,00		20,00				
4,10		20,00				
4,20		20,00				
4,30		20,00				
4,40		20,00				
4,50		20,00				

velikost	délka vytažení [m]	7
3,00	3,03 - 5,50 m	35,00
3,10		34,34
3,20		32,23
3,30		30,30
3,40		28,55
3,50		26,94
3,60		25,46
3,70		24,11
3,80		22,85
3,90		21,70
4,00		20,63
4,10		20,00
4,20		20,00
4,30		20,00
4,40		20,00
4,50		20,00
4,60		20,00
4,70		20,00
4,80		20,00
4,90		20,00
5,00		20,00
5,10		20,00
5,20		20,00
5,30		20,00
5,40		20,00
5,50		20,00

velikost	délka vytažení [m]	3	4
2,00	1,98 - 3,50 m	35,00	
2,10	2,24 - 4,00 m	35,00	
2,20		35,00	
2,30		35,00	
2,40		35,00	
2,50		33,60	
2,60		31,07	
2,70		30,00	
2,80		30,00	
2,90		30,00	
3,00		30,00	
3,10		30,00	
3,20		30,00	
3,30		30,00	
3,40		30,00	
3,50		30,00	
3,60		30,00	
3,70		30,00	
3,80		30,00	
3,90		30,00	
4,00		30,00	

## 13.0 Tabulka únosnosti stojek BD; CD

STOJKY BD 250 - 350; CD 400				
Dovolená zatížení [kN] stojek při systémovém použití				
Délka [m]	BD 250	BD 300	BD 350	CD 400
1,10				
1,20				
1,30				
1,46	30,90			
<b>1,50</b>	30,90			
1,60	30,90			
1,70	30,90	30,90		
1,80	30,90	30,90		
1,90	28,50	30,90	30,90	
<b>2,00</b>	25,80	30,90	30,90	
2,10	23,40	28,00	30,90	
2,20	21,30	25,50	29,80	36,10
2,30	20,60	23,40	27,30	36,10
2,40	20,60	21,50	25,00	36,10
<b>2,50</b>	20,60	20,60	23,10	36,10
2,60		20,60	21,30	36,10
2,70		20,60	20,60	33,90
2,80		20,60	20,60	31,50
2,90		20,60	20,60	29,40
<b>3,00</b>		20,60	20,60	27,50
3,10			20,60	25,70
3,20			20,60	24,10
3,30			20,60	22,70
3,40			20,60	21,40
<b>3,50</b>			20,60	20,60
3,60				20,60
3,70				20,60
3,80				20,60
3,90				20,60
<b>4,00</b>				20,60
4,10				
4,20				
4,30				
4,40				
<b>4,50</b>				
4,60				
4,70				
4,80				
4,90				
<b>5,00</b>				
5,10				
5,20				
5,30				
5,40				
<b>5,50</b>				

STOJKY C+D 250 - 400				
Dovolená zatížení [kN] stojek při systémovém použití				
Délka [m]	C+D 250	C+D 300	C+D 350	C+D 400
1,10				
1,20				
1,30				
1,46	35,00			
<b>1,50</b>	35,00			
1,60	35,00			
1,70	35,00			
1,80	35,00	35,00		
1,90	35,00	35,00		
<b>2,00</b>	35,00	35,00	35,00	
2,10	34,00	35,00	35,00	
2,20	31,00	35,00	35,00	35,00
2,30	28,40	34,00	35,00	35,00
2,40	26,00	31,30	35,00	35,00
<b>2,50</b>	24,00	28,80	33,60	35,00
2,60		26,60	31,10	35,00
2,70		24,70	28,80	32,90
2,80		23,00	26,80	30,60
2,90		21,40	25,00	28,50
<b>3,00</b>		20,00	23,30	26,70
3,10			21,90	25,00
3,20			20,50	23,40
3,30			20,00	22,00
3,40			20,00	20,80
<b>3,50</b>			20,00	20,20
3,60				20,00
3,70				20,00
3,80				20,00
3,90				20,00
<b>4,00</b>				20,00

## Kalkulační směrné hodnoty:

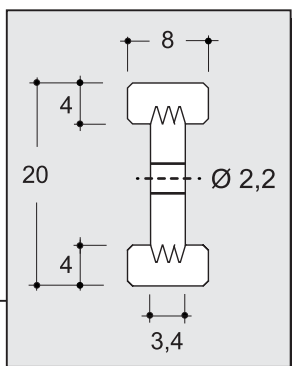
### A. Statické hodnoty

#### Nosníky H20

$$M_{\text{povol.}} = 5,00 \text{ kNm}$$

$$Q_{\text{povol.}} = 11,00 \text{ kN}$$

$$E \cdot I = 500 \text{ kNm}^2$$



### B. Rozměry

### C. Potřeba materiálu a hmotnosti (směrné hodnoty)

nosníky H20	3 m / m <sup>2</sup>	15,0 kg / m <sup>2</sup>
trojnožky	0,3 ks / m <sup>2</sup>	3,3 kg / m <sup>2</sup>
hlava stojky 8/20	0,3 ks / m <sup>2</sup>	0,1 kg / m <sup>2</sup>

#### Stojky – bytová výstavba

např. EUROPLUS 260 DB/DIN 0,5 ks / m<sup>2</sup> 7,8 kg / m<sup>2</sup>

#### Stojky – průmyslová výstavba

např. EUROPLUS 400 EC 0,6 ks / m<sup>2</sup> 15,7 kg / m<sup>2</sup>

### D. Pronájem

Stropní bednění nosníkové je možné pronajmout.

Sazby nájemného činí podle doby použití 4–7 % kupní ceny za měsíc.

### E. Časová náročnost

Časová náročnost závisí na rozměrech stavebního díla a činí při obednění a odbednění 0,3–0,5 hod./m<sup>2</sup>.

### F. Převážný objem nosníků H20

Hmotnost z bodu C v tunách x 3,5 = potřebný ložný objem v m<sup>3</sup>.